

## **BROYEUR DECHIQUETEUR GLOUTON**



**Pour le broyage et l'affinage de déchets végétaux  
Pour le déchiquetage de branchages**

## CARACTERISTIQUES

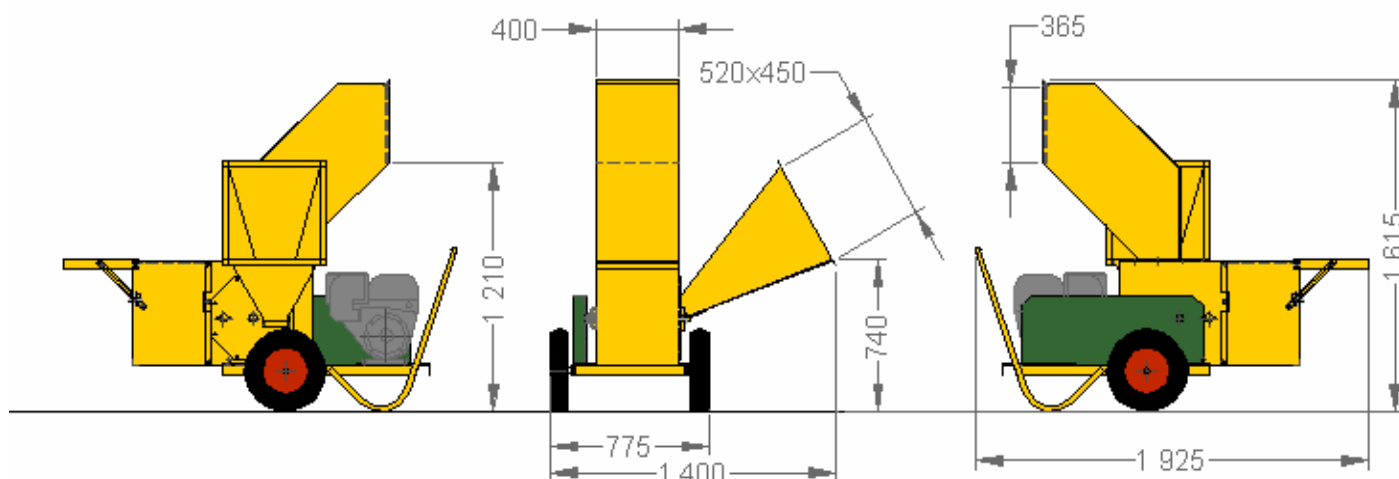
<b>CONSTRUCTION</b>	corps en tôle mécano-soudée châssis sur roues avec brancard
<b>EQUIPEMENTS</b>	trémie de chargement avec volet anti-rejets volet déflecteur orientable déchiquteuse avec goulotte (pour branchages jusqu'à Ø5 cm)
<b>ROTOR</b>	rotor à 24 marteaux monté sur paliers auto-aligneurs peigne à barreaux
<b>VITESSE DE ROTATION</b>	De 1500 à 3000 tr/min
<b>TRANSMISSION</b>	poulies à gorges trapézoïdales sous carter
<b>PUISSANCE ABSORBEE</b>	Moteur à essence de 12 CV avec démarrage électrique
<b>OPTION</b>	grille perforée Ø30 mm et 50 mm
<b>NIVEAU SONORE</b>	Ce matériel peut dépasser sensiblement les 80 dB(A)

## PRODUITS BROYES

• Plantes, écorces, terreaux, tourbes, compost, feuilles...	de 3 à 6 M <sup>3</sup> /heure
• Branchages, feuillus (avec déchiquteur)...	

Réduit le volume par 20, permet l'affinage du compost en terreau

## ENCOMBREMENT



Les caractéristiques techniques restent modifiables sans préavis



**47170 POUDENAS - FRANCE**

Tél.: 05 53 65 73 55

Fax: 05 53 97 33 05

e-mail: [elevage@electra.fr](mailto:elevage@electra.fr)

Internet : [www.electra.fr](http://www.electra.fr)