

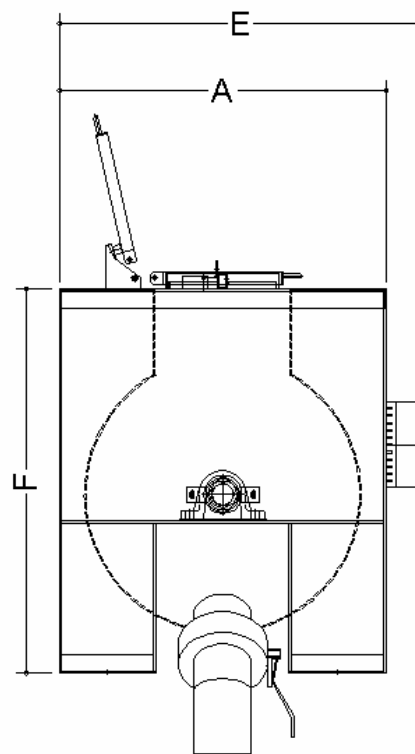
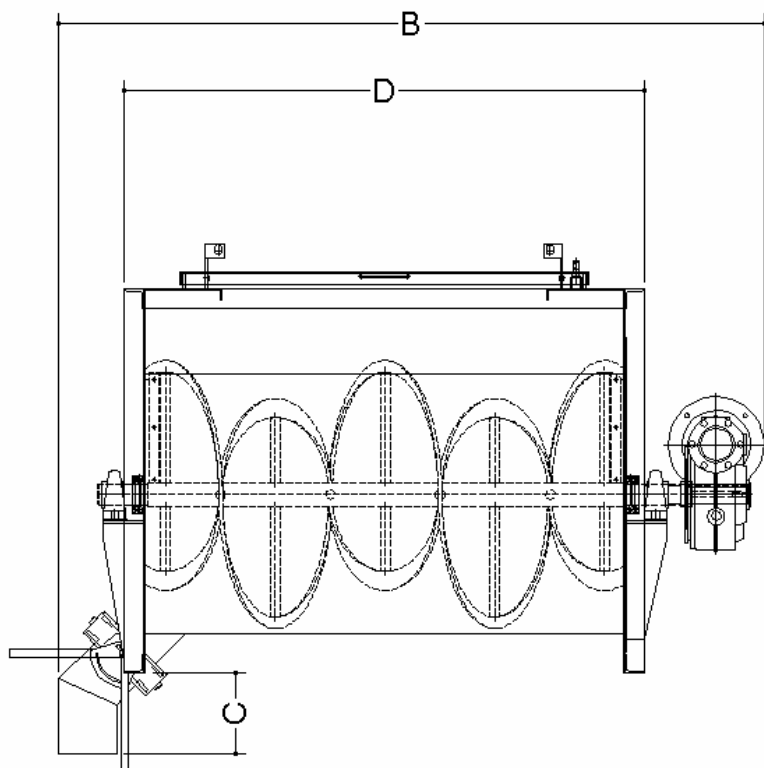
## **MELANGEUR HORIZONTAL MH 100 à 700**



MH 700

**MELANGEUR HORIZONTAL A DOUBLE SPIRES CREUSES A PAS  
INVERSES**

# ENCOMBEMENT



		MH 100	MH 400	MH 700
DIMENSIONS EN mm	A	520	620	850
	B	900	1530	1840
	C	115	235	210
	D	660	1100	1355
	E	630	700	950
	F	600	800	1000
CHARGE MAXI EN kg		50	150	350
CAPACITE EN LITRES		80	250	500

## CARACTERISTIQUES

	MH 100	MH 400	MH 700
<b>CONSTRUCTION</b>	<ul style="list-style-type: none"> <li>- cuve en Oméga, porte avant démontable</li> <li>- acier peint ou inox (304L ou 316L) finition passivé et poncé</li> <li>- double spires creuses à pas inversés</li> <li>- arbre monté sur paliers auto-aligneurs avec étanchéité au passage d'arbre par bagues à lèvres et injection d'air comprimé</li> </ul>		
<b>EQUIPEMENTS</b>	<ul style="list-style-type: none"> <li>- racleur ou brosse sur spire extérieure pour nettoyage de fond de cuve</li> <li>- capot équipé d'un couvercle basculant avec grille de protection et détecteur de sécurité.</li> <li>- vidange en bout de cuve par vanne papillon Ø150 à commande manuelle</li> </ul>		
<b>TRANSMISSION</b>	Moto-réducteur à arbre creux		
<b>MOTORISATION</b>	1.5 kW	2.2 kW	4 kW
<b>VITESSE DE ROTATION</b>	50 Tr/min	50 Tr/min	30 Tr/min
<b>OPTIONS</b>	<ul style="list-style-type: none"> <li>- coffret électrique avec démarreur, inverseur de sens de marche, protection thermique et sectionneur</li> <li>- convertisseur de fréquence pour variation de vitesse</li> <li>- pesage électronique avec automate ou gestion par ordinateur</li> <li>- châssis support en profilé creux</li> <li>- roulettes de manutention</li> </ul>		

## LISTE DE PRODUITS TRAITES

<p><b>AGRO-ALIMENTAIRE :</b></p> <p>colorants, épices, café et chicorée solubles, tisanes aromatisées, grillés salés, fruits secs sauce tomate, légumes surgelés farines pâtisseries, sels aromatisés</p>	<p><b>DIVERS :</b></p> <p>Mastic en poudre, pigments ...</p>	<p><b>ALIMENTATION ANIMALE :</b></p> <p>préparation aliment bétail, pet-food fabrication de minéraux composés acidifiant, prémix, raticides poudre de lait</p>
---	--	--

## VUE DU ROTOR



Racleur  
Silicone

## EXEMPLES DE REALISATIONS



**MH 400**  
INOX 316 L



**MH 400**  
ACIER PEINT

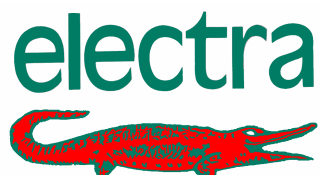


**MH 700**  
INOX 316 L



**MH 700**  
INOX 304 L

Les caractéristiques techniques restent modifiables sans préavis



**47170 POUDENAS - FRANCE**

Tél.: 05 53 65 73 55

Fax: 05 53 97 33 05

e-mail: [industrie@electra.fr](mailto:industrie@electra.fr)

Internet : [www.electra.fr](http://www.electra.fr)