

## **BATTEUSE A MAÏS**



**Pour l'égrenage des épis de maïs en vrac.**

## CARACTERISTIQUES

VERSION	Prise de force tracteur	Diesel
CONSTRUCTION	acier mécano-soudé	
DIMENSIONS	Lxlxh : 1000x1200x1100 mm	Lxlxh : 1300x1200x1200 mm
POIDS	150 kg	250 kg
ROTOR	à 3 battoirs sur paliers	
GRILLE	semi-circulaire, trous diamètre 15 mm	
VITESSE DE ROTATION	maxi de 540 tr/min	
EQUIPEMENTS	trémie avec volet déflecteur anti-retour	

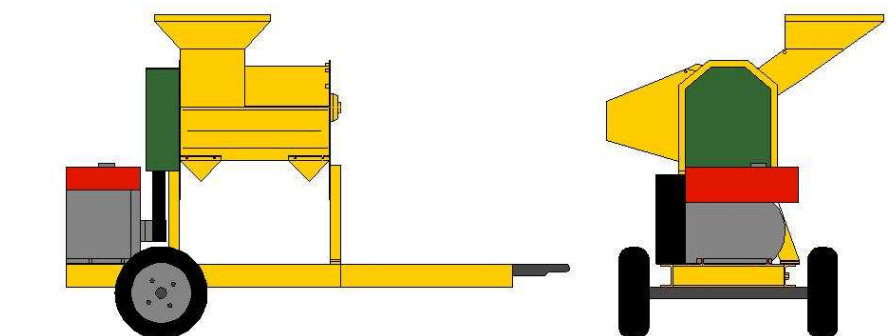
## PERFORMANCES

1000 kg/h environ

## EXEMPLES



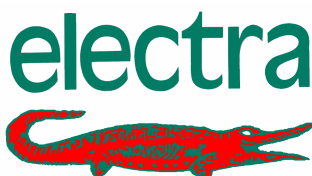
VERSION DIESEL



VERSION DIESEL MOBILE

Matériel destiné à l'exportation hors CE

Les caractéristiques techniques restent modifiables sans préavis



47170 POUDENAS - FRANCE

Tél.: 05 53 65 73 55

Fax: 05 53 97 33 05

e-mail: [tropical@electra.fr](mailto:tropical@electra.fr)

internet : [www.electra.fr](http://www.electra.fr)