

APLATISSEUR " API 1 "



Aplatit :

Céréales à paille: orge, avoine, blé, triticales.

AVANTAGES TECHNIQUES

Le **système d'entraînement synchrone** combiné au serrage mécanique des rouleaux sans ressort, permet **d'écraser les grains simultanément** sans réglages et de façon **parfaitement homogène** avec un **minimum de farines**.

CARACTERISTIQUES

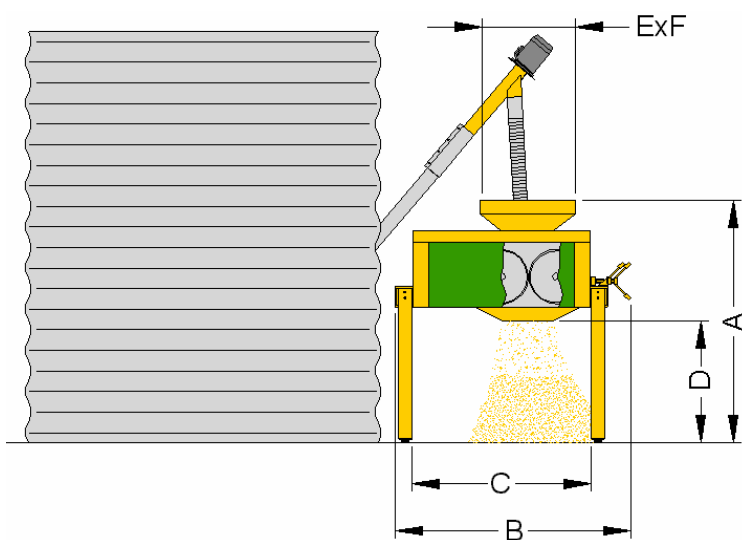
CONSTRUCTION	bâti et pieds en profilés d'acier pieds démontables avec supports anti-vibratoires deux rouleaux montés sur paliers auto-aligneurs et roulements à billes
TREMIE A GRAINS	capacité 100 litres avec protection magnétique et trappe de réglage de débit
ROULEAUX	en acier rainurés hélicoïdalement, racleurs inférieurs serrage par vis de pression avec contre écrou de blocage Ø300 - largeur 120 mm
VITESSE DE ROTATION	510 tr/min
ENTRAINEMENT	Des rouleaux par poulies à gorges et courroies hexagonales avec clé pour tension des courroies et serrage du tendeur
MOTEUR	4 kW (5.5 CV)
EQUIPEMENT	disjoncteur-contacteur
POIDS	240 kg
NIVEAU SONORE	Ce matériel peut dépasser sensiblement les 80 dB(A)

PRODUIT OBTENU

BLE



DIMENSIONS

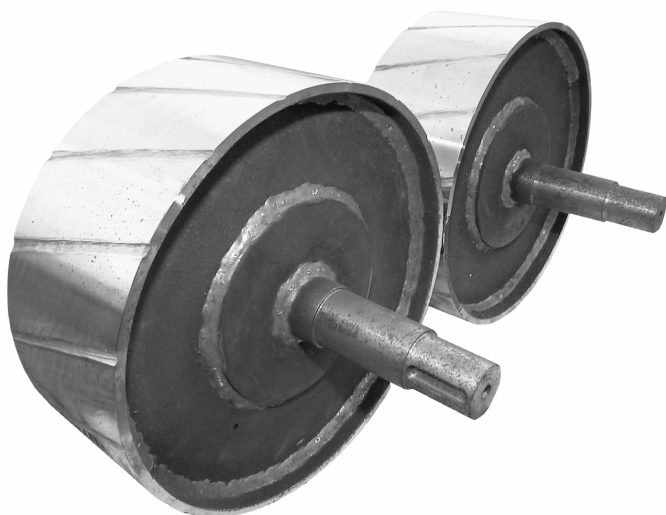


		API 1
DIMENSIONS EN mm	A	1550
	B	1250
	C	980
	D	770
	E	700
	F	700

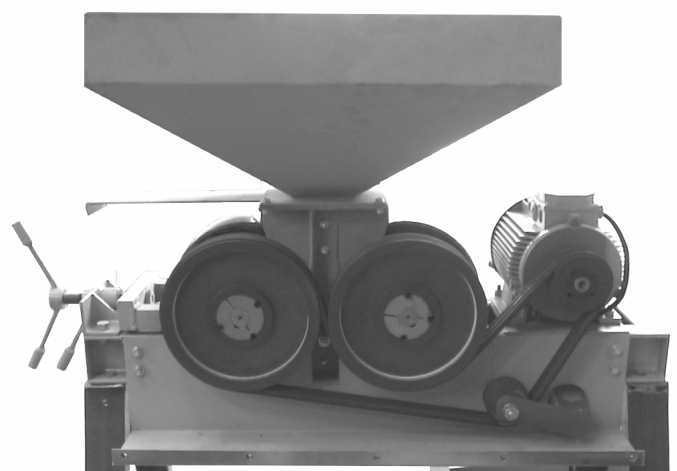
PERFORMANCES

	API 1 - 4 kW
ORGE	500 à 800 kg/h
BLE	800 à 1000 kg/h
AVOINE	500 à 800 kg/h
MAÏS HUMIDE INERTE (26 %)	1000 à 1200 kg/h

Selon le degré d'aplatissage et le taux d'humidité du produit

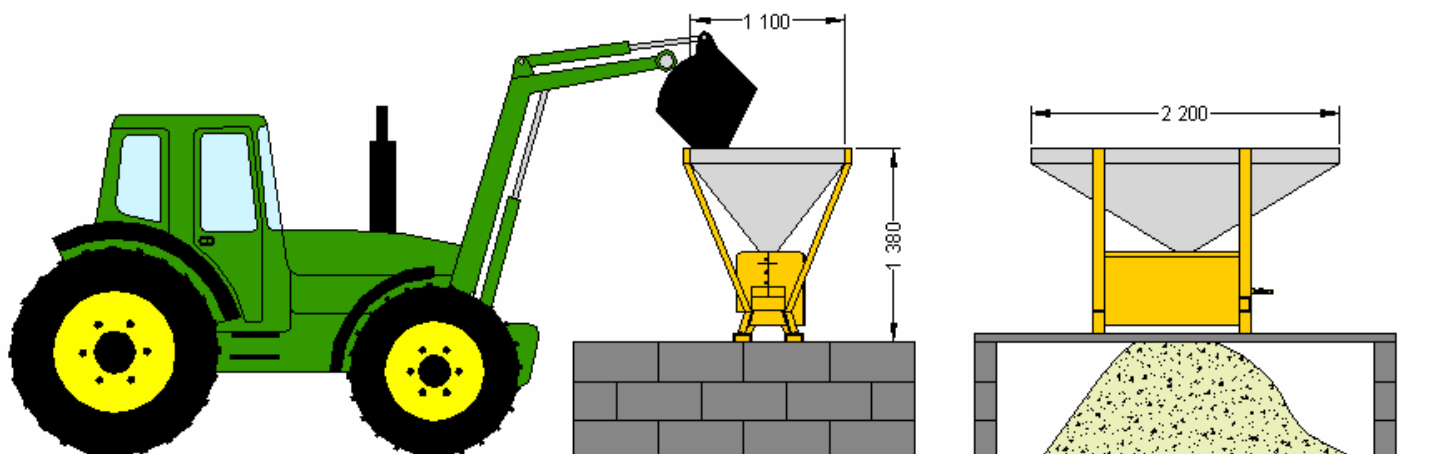


vue des rouleaux mécano soudés,
en acier, usinés et rainurés

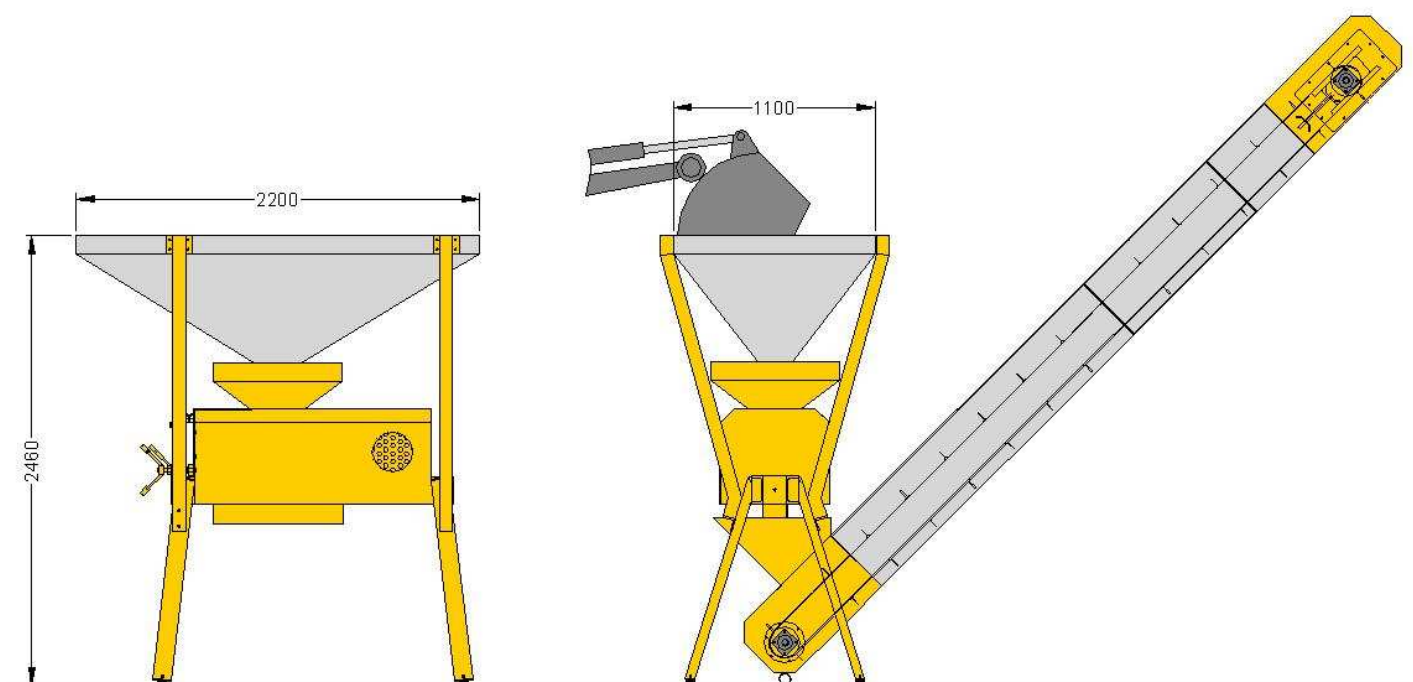


Principe du système
d'entraînement synchrone

EXEMPLES D'UTILISATIONS



APLATISSEUR API 1 AVEC TREMIE CHARGEMENT AU GODET



TREMIE DE CHARGEMENT AU GODET ET TAPIS DE REPRISE

Les caractéristiques techniques restent modifiables sans préavis

electra


47170 POUDENAS - FRANCE

Tél. : 05 53 65 73 55

Fax : 05 53 97 33 05

e-mail: elevage@electra.fr

internet : www.electra.fr