

BROYEUR ENSILEUR BC"S"

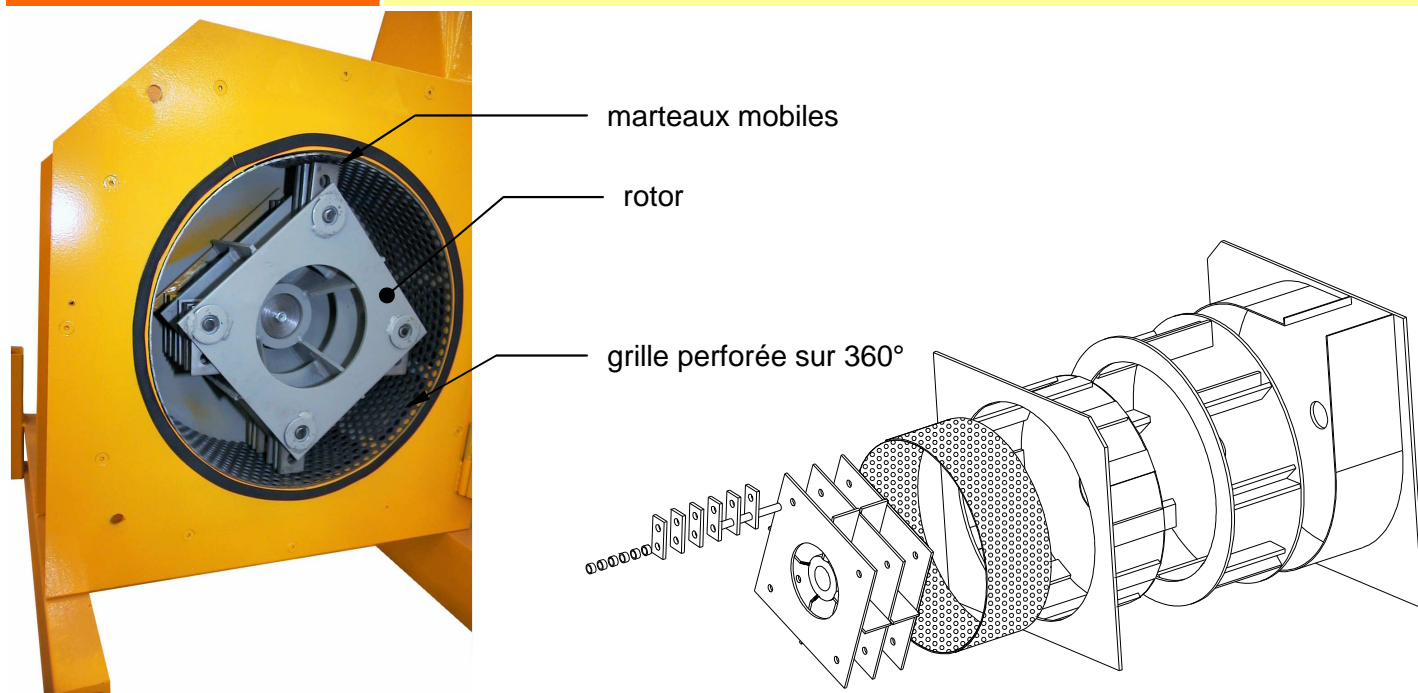


Broie :

Mais humide grains ou grains rafles, blé humide et autres céréales.

CARACTERISTIQUES

DIMENSIONS EN mm	Lxlxh : 1210x900x1300
CONSTRUCTION	acier mécano-soudé
POIDS	280 kg
ALIMENTATION	trémie avec volet de régulation d'air
VITESSE DE ROTATION	3000 tr/min
PUISSANCE ABSORBEE	70 à 120 CV
ENTRAINEMENT	prise de force tracteur 1000 tr/min avec multiplicateur à bain d'huile
REFOULEMENT	longueur 15 m maximum, hauteur 20 m maximum ventilateur à huit pales tuyauterie Ø150 mm en acier galvanisé coude acier grand rayon vue éclaté
GRILLES	circulaires perforées : Ø10 mm pour grains à 30% d'humidité, Ø12 mm pour grains à 35% d'humidité, Ø15 mm pour grains à 40% d'humidité
MARTEAUX	24, mobiles, épaisseur 8 mm
OPTIONS	<ul style="list-style-type: none"> • cardan avec limiteur de couple à friction, • cyclone, • vis d'alimentation avec trémie 2 quintaux, • bec déflecteur avec collier pour épandage au sol en bout de tuyauterie
NIVEAU SONORE	Ce matériel peut dépasser sensiblement les 80 dB(A)



PERFORMANCES

maïs grains humides : 10 à 14 tonnes/h (120 kg/CV/h)

maïs grains secs : 5 à 7 tonnes/h

ACCESSOIRE

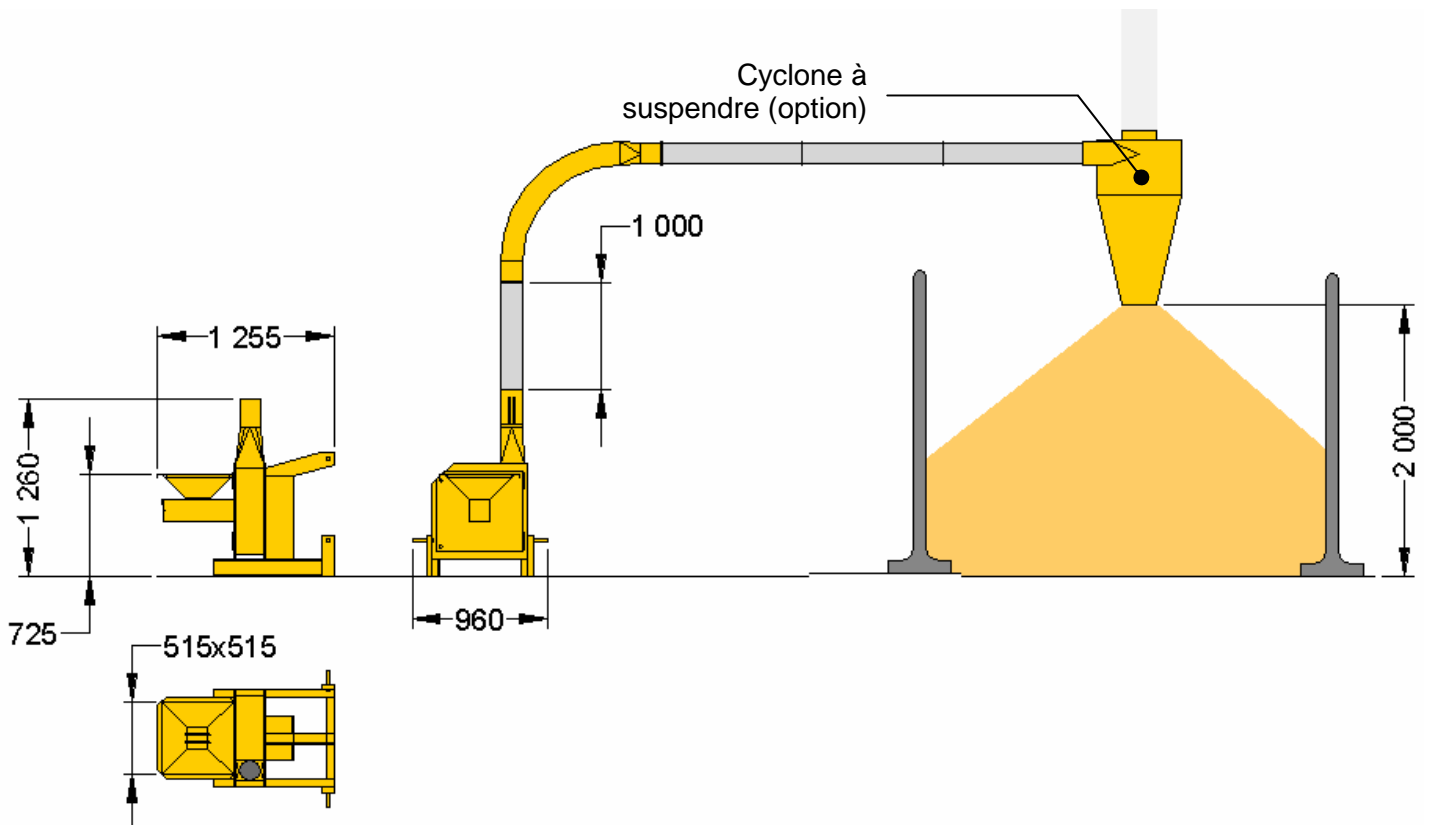


coude 2.3D avec bec déflecteur

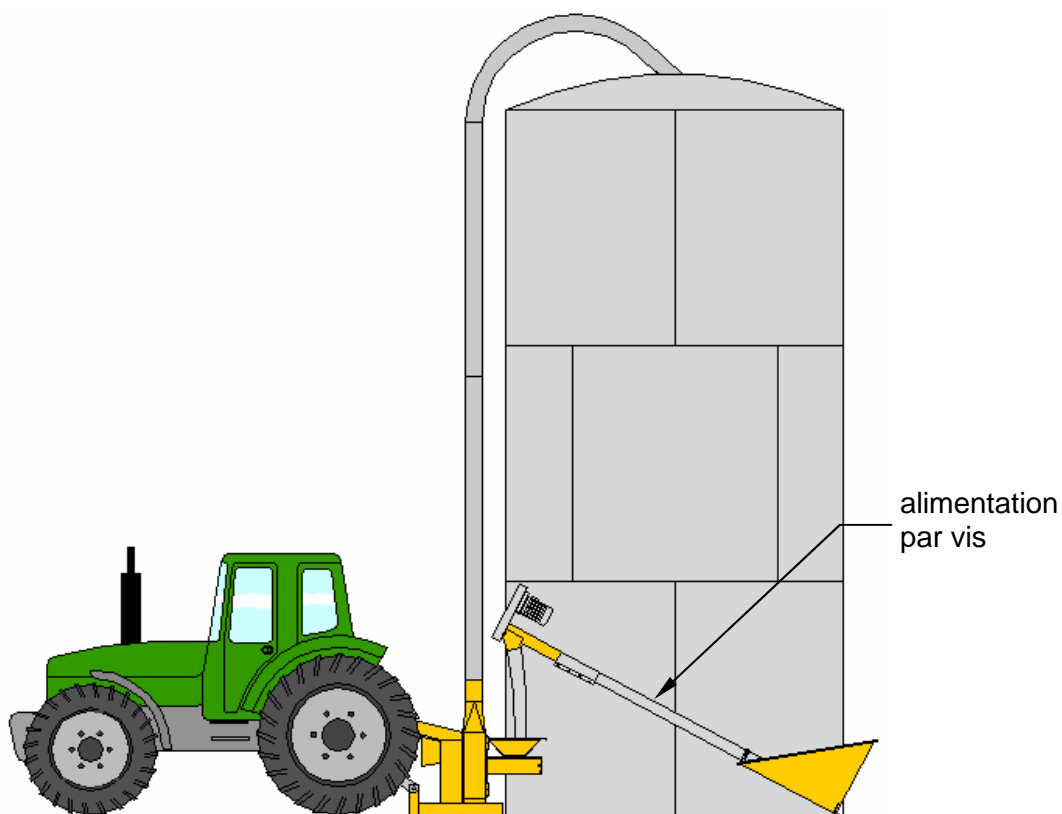


cyclone

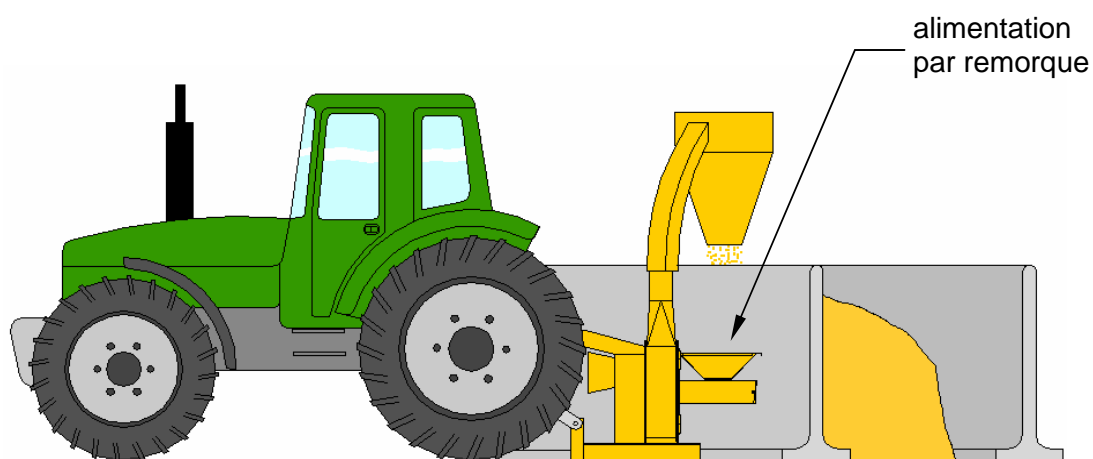
DIMENSIONS



EXEMPLES D'UTILISATION



remplissage silo tour



remplissage silo couloir

Les caractéristiques techniques restent modifiables sans préavis



47170 POUDENAS - FRANCE

Tél.: 05 53 65 73 55

Fax: 05 53 97 33 05

e-mail: elevage@electra.fr

internet : www.electra.fr