

BROYEUR MELANGEUR HORIZONTAL BMH 1000 ET 3000



POUR LA FABRICATION D'ALIMENTS PAR LOTS DE 500 ou 1000 kg

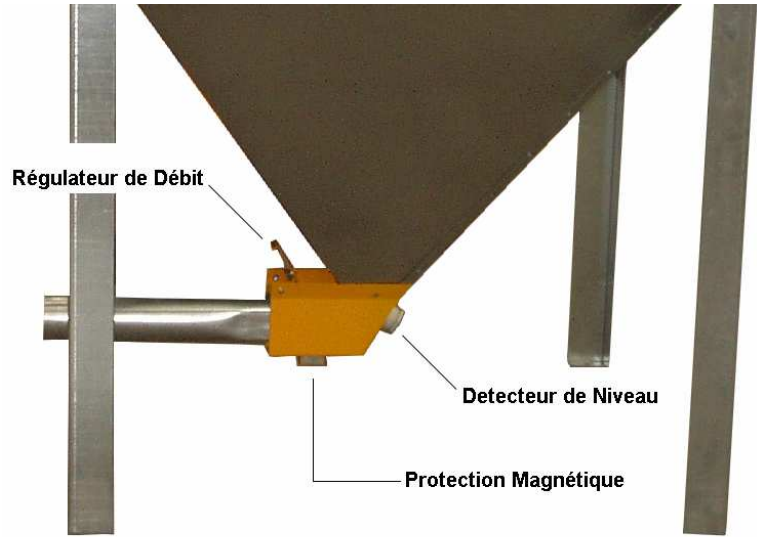
CARACTERISTIQUES

	SILO D'ALIMENTATION	
	BMH 1000	BMH 3000
TYPE	SG2	SG3
CAPACITE EN LITRES	800	1700
EQUIPEMENTS	<ul style="list-style-type: none"> - détecteur de niveau électronique avec temporisation - régulateur de débit par aspiration - protection magnétique 	

	BROYEUR	
TYPE PUISSANCE	BC 7.5 kW	BC 15 kW
EQUIPEMENTS	<ul style="list-style-type: none"> - 2 grilles perforées circulaires Ø6 et 8mm - 8 marteaux mobiles réversibles sur 4 faces - vitesse de rotation: 3000tr/mn - tuyauteries en acier galvanisé - aspiration Ø100 mm - refoulement Ø100 (7.5 kW) ou 150 mm (15kW) - coffret comprenant : <ul style="list-style-type: none"> • démarreur étoile triangle manuel • ampèremètre pour contrôle de l'intensité absorbée • contacteur protection thermique 	

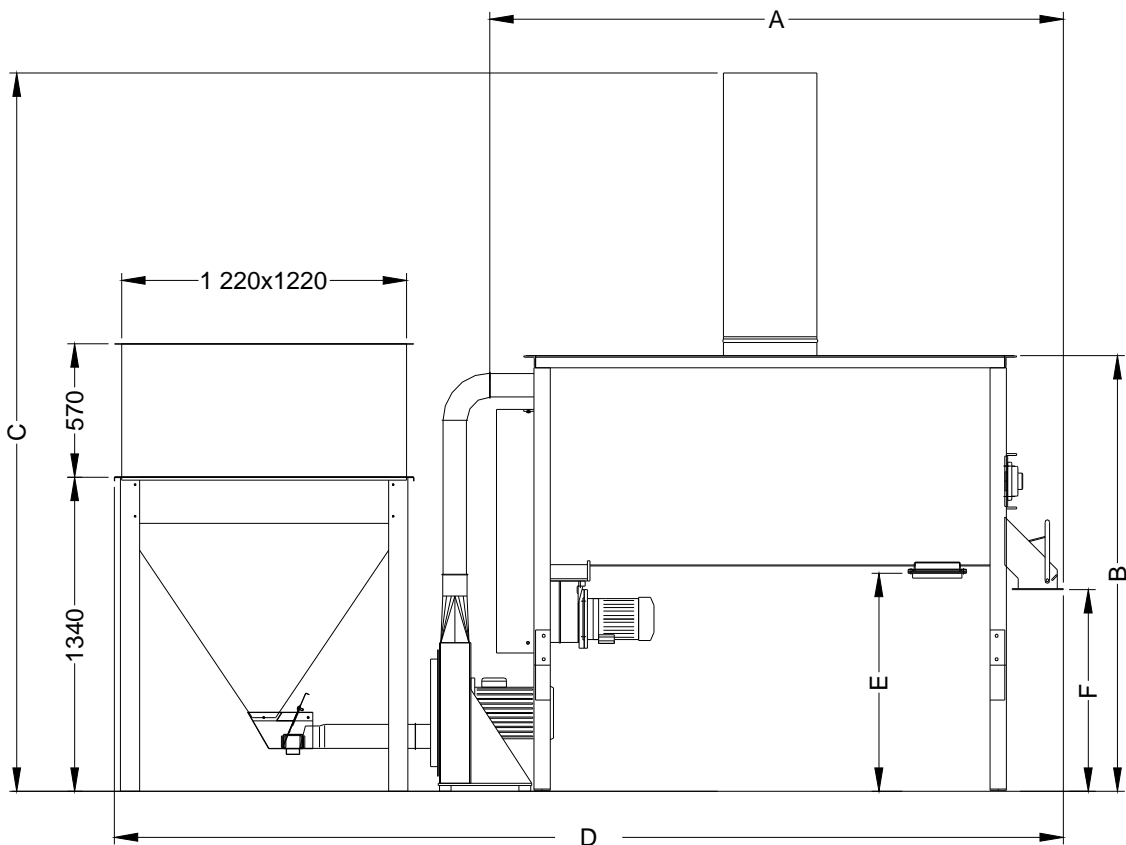
	MELANGEUR HORIZONTAL	
TYPE	MH 1000	MH 3000
PUISSANCE	3 kW	7.5 kW
CAPACITE EN LITRES	1000	2300
EQUIPEMENTS	<ul style="list-style-type: none"> - 1 manche à air de décompression - 1 bouche de vidange à glissière sous la cuve - 1 disjoncteur thermique 	

ACCESSOIRES	<ul style="list-style-type: none"> - Vanne à casque pour ensachage en bout de cuve - Boitard de reprise pour vis - Vis à minéraux avec trémie de chargement conique - Entrée Ø125 pour descente de vis sur le capot du mélangeur - Système de dosage d'huile - Cyclone de décompression avec bride tournante pour fixation sur MH - Filtre à manches 	
-------------	---	--



Double spires à pas inverse

ENCOMBREMENT EN mm

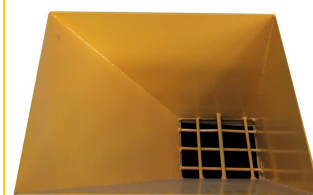
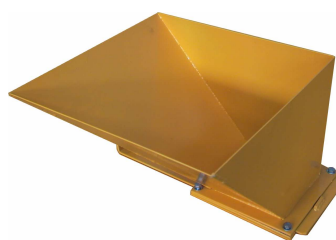


	A	B	C	D	E	F	POIDS TOTAL
BMH 1000	2450x800	1860	4000	4060	930	860	750 kg
BMH 3000	3000x1200	2140	4250	4710	840	775	1400 kg

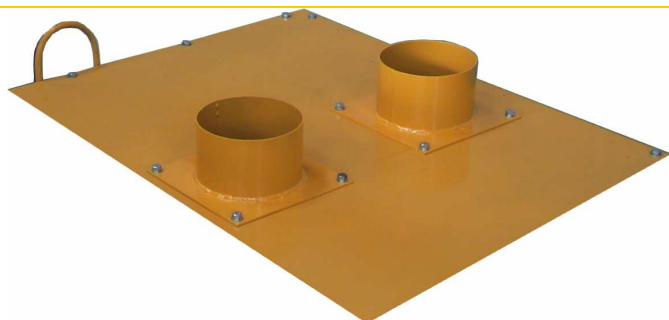
ACCESSOIRES



Vanne à casque pour ensachage
en bout de cuve



Trémie à concentrés minéraux et additifs
sur capot mélangeur avec trappe à glissière



Entrée pour descente de vis



Boitard pour reprise par vis, sous le mélangeur et
vérin électrique de commande de la trappe à
glissière



Vis à minéraux
lg 3m pour MH 1000 ou lg 4m pour MH 3000
Trémie de chargement conique 150L
Raccordement étanche avec tuyau souple
translucide
Supplément trémie en inox pour vidange intégrale

Les caractéristiques techniques restent modifiables sans préavis



47170 POUDENAS - FRANCE

Tél.: 05 53 65 73 55

Fax: 05 53 97 33 05

e-mail: electra@electra.fr

Internet : www.electra.fr