

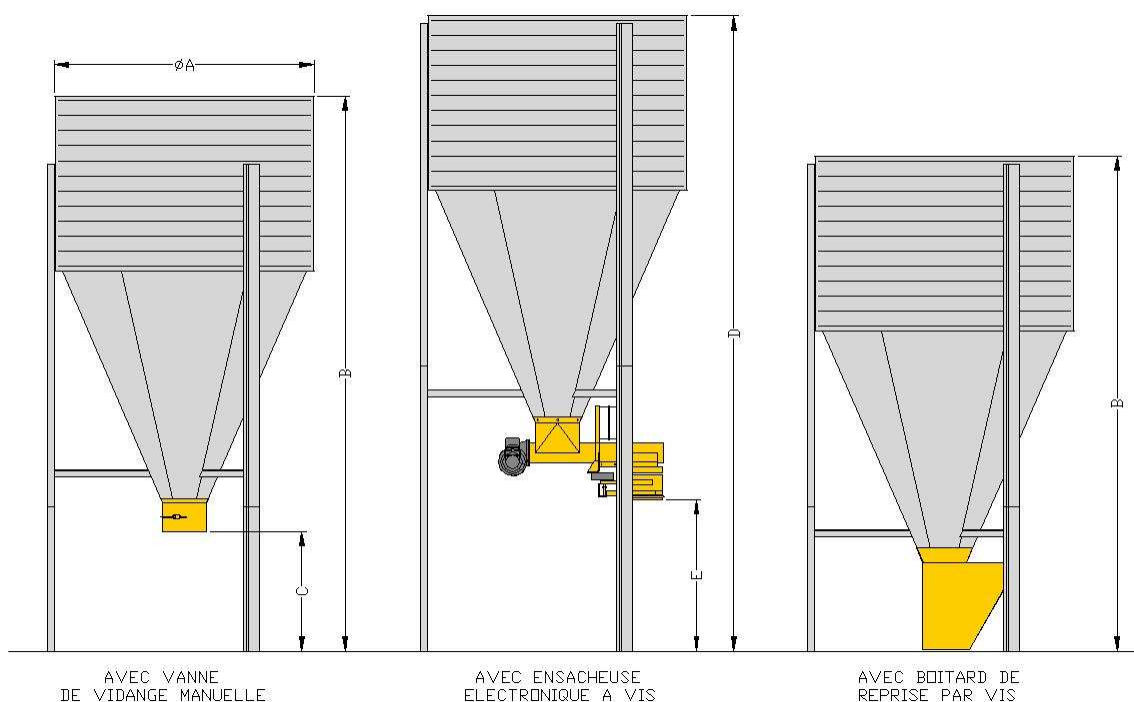
BOISSEAUX INTERIEURS
4.7 - 6 - 10 - 17 - 24 - 30 m³



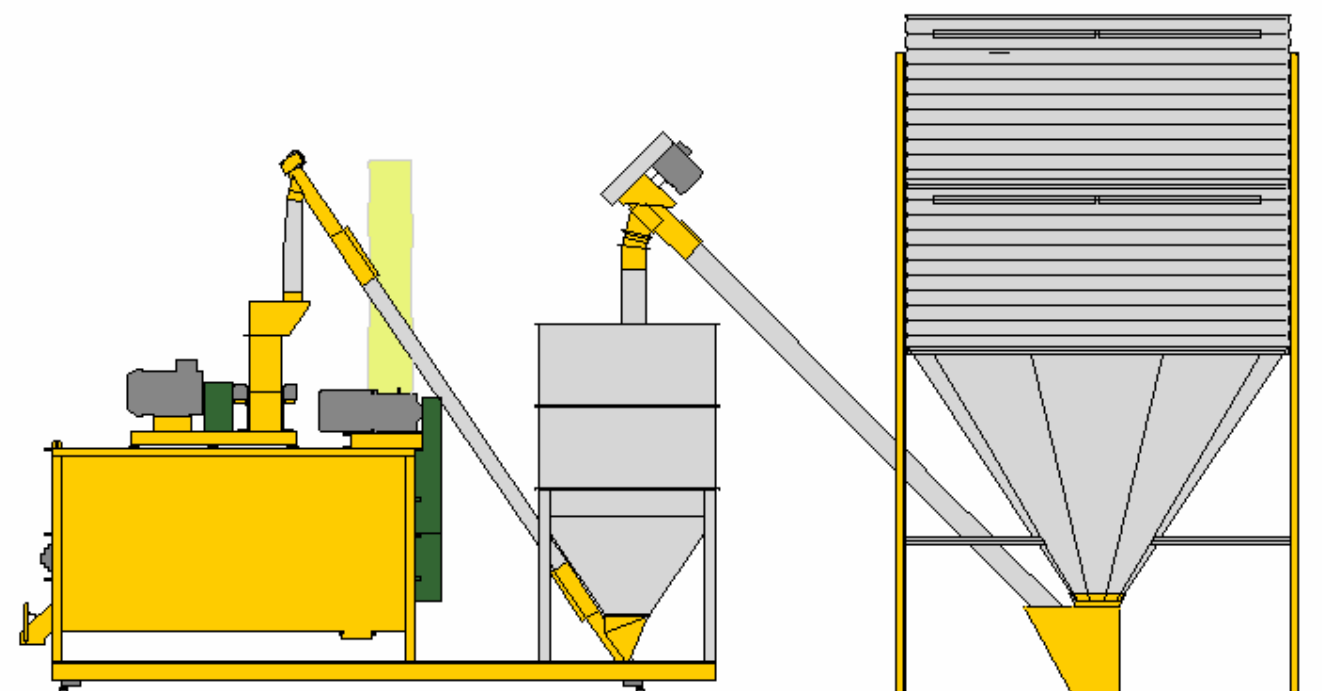
Pour le stockage des:
céréales, farines, granulés, tourteaux, etc...

CARACTERISTIQUES

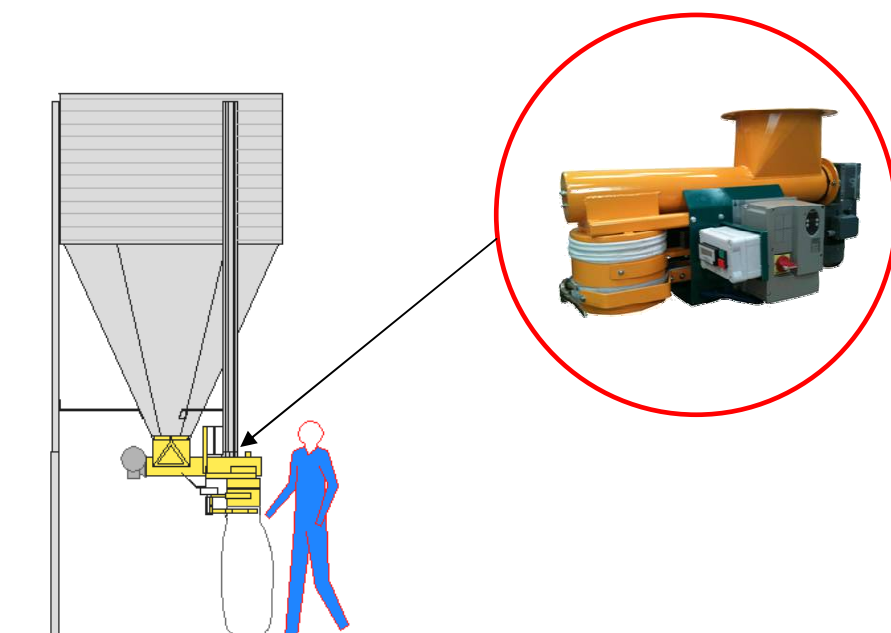
MODELES	4.7 m ³	6 m ³	10 m ³	17 m ³	24 m ³	30 m ³
CAPACITE MAXI (en tonne avec aliment à d = 0.6)	2.8 tonnes	3.6 tonnes	6 tonnes	10 tonnes	14 tonnes	18 tonnes
CONSTRUCTION	virole, cône, pieds et renforts inférieurs entièrement galvanisés livré en kit avec visserie et notice de montage			pieds en profilé UPN		
VIDANGE	vanne de vidange manuelle Ø300 mm			boitard pour reprise par vis		
OPTIONS	boitard pour reprise par vis					
	bâche de toit avec sangle de fixation					
DIMENSIONS EN mm						
PENTE DU CONE	65°	65°	55°	55°	55°	55°
ØA	1800	1800	2680	2680	2680	2680
B	3900	4500	3900	4700	5900	7050
C	800	800	800			
D	4400	5000	4400			
E	900	900	900			



EXEMPLES D'UTILISATION



BOISSEAU DE STOCKAGE DE 17 m³ DESTINE
A ALIMENTER UNE FABRIQUE D'ALIMENTS AUTOMATISEE



BOISSEAU DE STOCKAGE AVEC
ENSACHEUSE ELECTONIQUE

**LES BOISSEAUX NE SONT PAS PREVUS POUR UN REMPLISSAGE PNEUMATIQUE.
LE REMPLISSAGE EST GRAVITAIRES ET S'EFFECTUE PAR VIS OU ELEVATEUR EN
EQUILIBRANT LA CHARGE AU CENTRE DU BOISSEAU.**

LA PENTE DU CONE PERMET UN ECOULEMENT FACILE ET COMPLET.



BOISSEAU DE 17 m³

Les caractéristiques techniques restent modifiables sans préavis



47170 POUDENAS - FRANCE

Tél.: 05 53 65 73 55

Fax: 05 53 97 33 05

e-mail: elevage@electra.fr

www.electra.fr