



## ELEKTRONISCHE WAAGE FÜR FUTTERMITTELANLAGE AUSFÜHRUNG II



ZUR DOSIERUNG DER VERSCHIEDENEN ERZEUGNISSE

# WIEGESENSOREN

Auf einer beweglichen Halterung montiert und unter dem Auffangtrichter der Rohstoffe bzw. unter einem Mischer oder unter einem gemeinsamen Stützrahmen platziert. Die Verbindung mit der Digitalanzeige erfolgt über einen Anschlusskasten.

3 Sensoren geliefert mit:

- 5 m Kabel pro Sensor
- 1 Anschlusskasten
- 1 Verbindungskabel zur Anzeige Länge 10 m



# FUNKTIONEN

## AUSFÜHRUNG II

**Tara, Reset, Erinnerung Gesamtgewicht  
Gewichtsanzeige ohne Programmierung**

1 Anzeige im Kunststoffgehäuse, Netzkabel 2m  
+ Stecker

## AUSFÜHRUNG II PROG

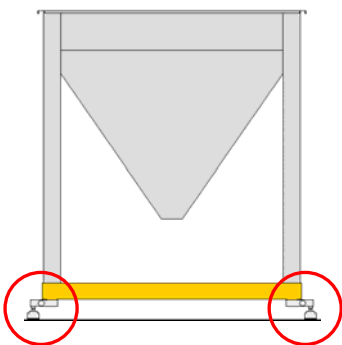
*Ebenso wie Ausführung II  
mit Zusatzfunktionen:*

**Programmierung zur Speicherung von 4  
Erzeugnissen ohne automatischer  
Übermittlung der Grenzwerte**

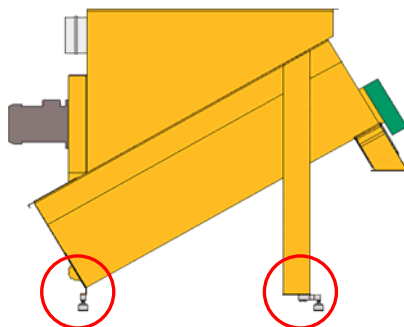
Zusatzausrüstung:

- 1 Kunststoffgehäuse mit:
- 1 Trennschalter
- 4 Schütze und Temperaturschutzschalter
- Anschlussklemme

# ANWENDUNGSBEISPIELE



Silwanne SG2 auf 4 Sensoren



Geneigte Mühle und Mischanlage  
auf 3 Sensoren



Futtermittelanlage  
auf Wiegerahmen



**47170 POUDENAS -  
FRANKREICH**

Tel.: +33 (0)5 53 65 73 55

Fax: +33 (0)5 53 97 33 05

E-Mail: [elevage@electra.fr](mailto:elevage@electra.fr)

Internet: [www.electra.fr](http://www.electra.fr)