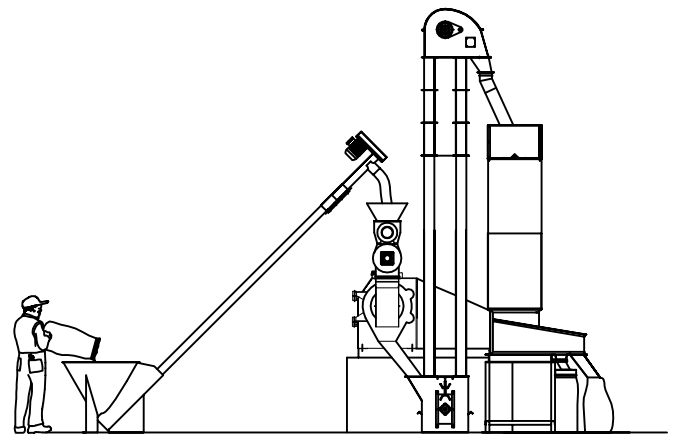
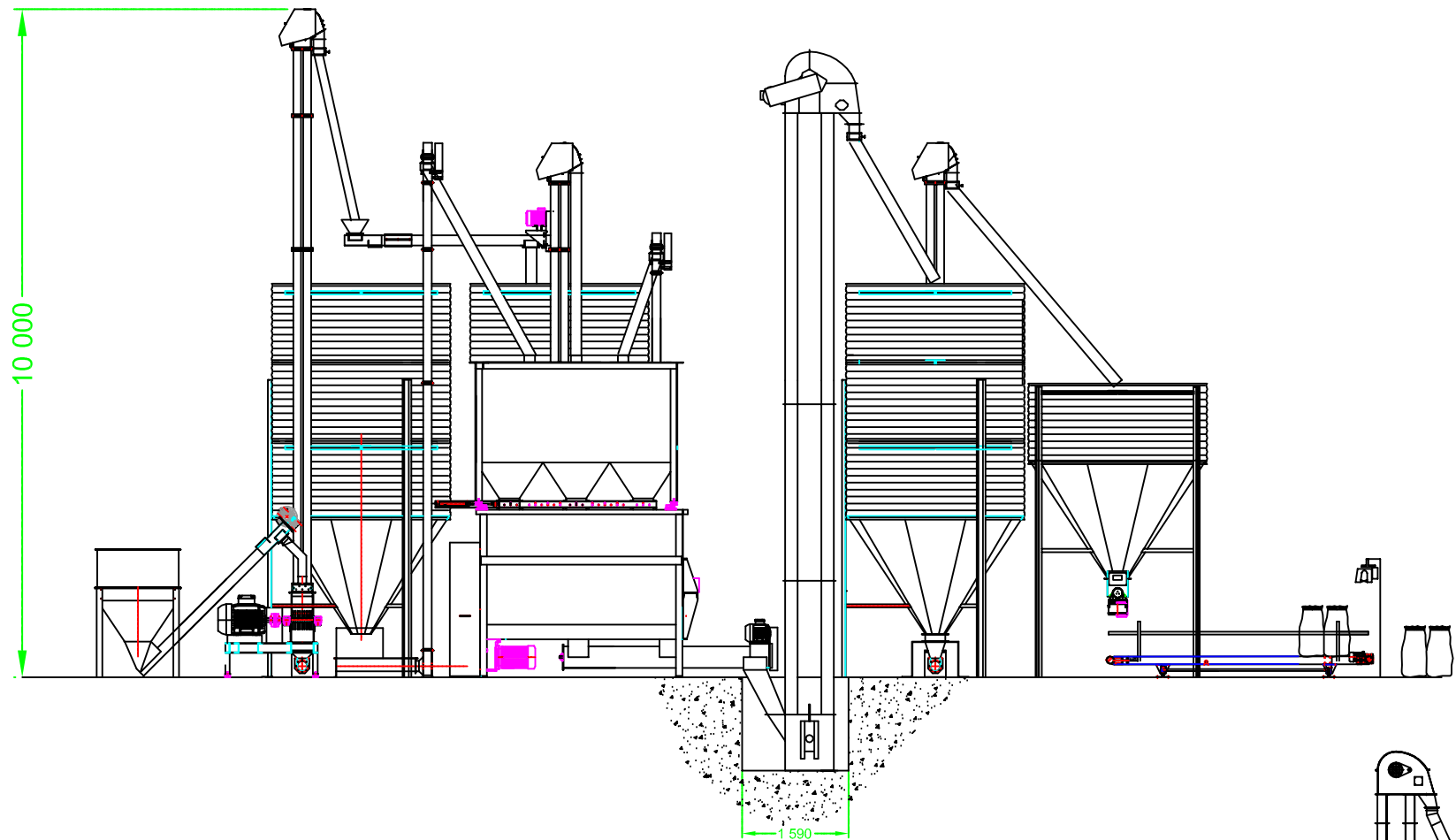
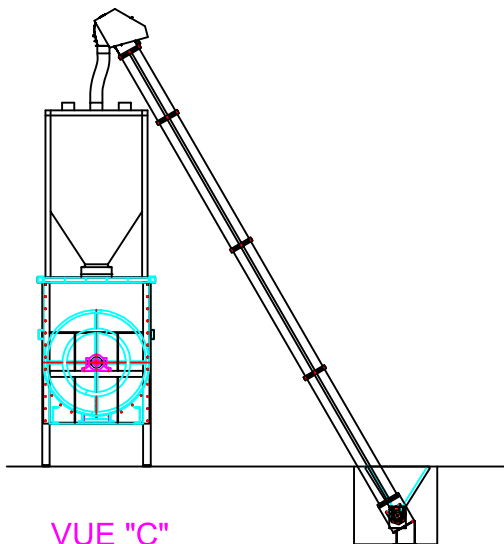
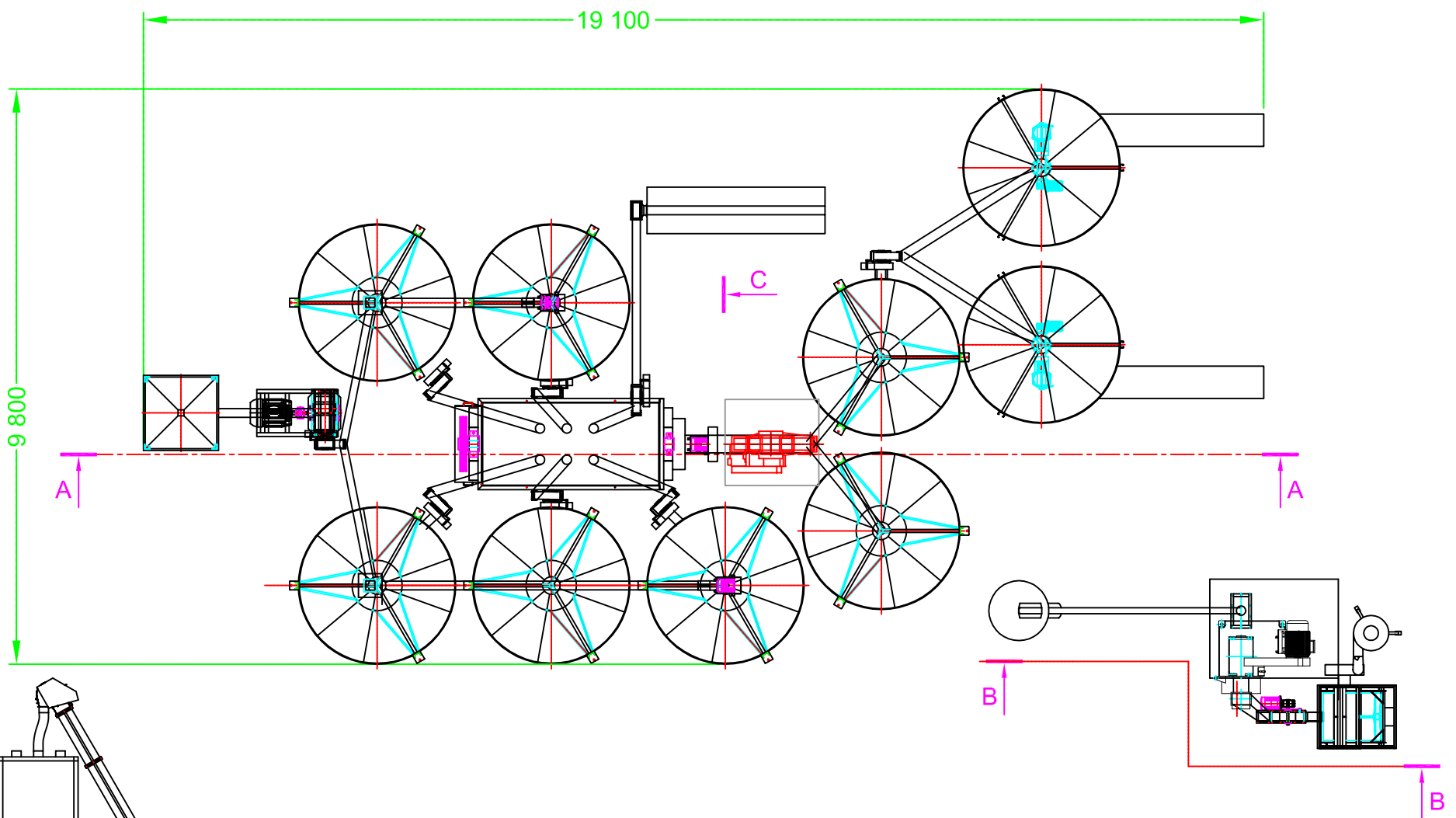


VUE A PLAT "A-A" - LIGNE DE PRODUCTION DE FARINE



VUE A PLAT "B-B" - LIGNE DE PRODUCTION DE GRANULES



VUE "C"

A	CREATION DU PLAN					BT	13/05/09	
IND.	MODIFICATIONS					DESSINE PAR	DATE	
	MATIERE	ETAT DE LIVRAISON	DEBIT	QUANTITE	PLAN D'ENS.	REF. DU PRODUIT	VERIFIE PAR	
Tolérance générale:		Etat de surface:					<b>FABRIQUE D'ALIMENTS FARINES 8 à 12 T/H                  AVEC ENSACHAGE ET                  GRANULATION 0.5 à 1 T/H</b>	
ECH:								
1/100								
PLAN N°: C09045		FORMAT: A3					<b>electra</b> 47170 POUENAS (FRANCE) TEL:05.53.65.73.55-FAX:05.53.97.33.05 e-mail: electra@electra.fr-www.electra.fr <small>Ce plan ne peut être reproduit, communiqué ou modifié sans notre autorisation (d) du 1/3/1957)</small>	