

# **LOGICIEL POUR FABRIQUE D'ALIMENTS FEEDO 2000**



**PAR ORDINATEUR  
permettant la formulation, la gestion et la traçabilité**

# LE LOGICIEL FABRICATION FEEDO 2000

Il est conçu pour piloter, à partir d'un ordinateur, un ou plusieurs automates de pesage.  
Il permet de mémoriser un nombre illimité de formules à partir de 21 produits de base, de fabriquer en automatique plusieurs cycles d'une formule, tout en indexant la distribution vers le silo correspondant, de gérer les entrées et les sorties de matières premières, de calculer le coût de chaque formule et le prix de revient ramené au kg, d'imprimer les différentes opérations après chaque fabrication, avec les n° de formule et de cycle.

## TABLEAUX DE VISUALISATION DES DIFFERENTES FONCTIONS



Chaque matière première est légendée dans un dictionnaire. Une couleur au choix ainsi qu'un numéro de silo lui est affecté lors de la mise en service du système.

En complément du dictionnaire principal, il est possible de lister tous les ingrédients mineurs (adjuvants) qui pourront être intégrés manuellement afin de les prendre en compte dans le calcul du prix de revient des aliments.



Lorsque l'utilisateur réceptionne une matière première, il appelle le panneau « gestion des stocks », puis il choisit le silo à approvisionner. Apparaît alors la quantité restante ainsi que le coût valorisé. Il suffit de rentrer la quantité ainsi que le prix unitaire au kg afin que le stock soit ajusté, puis de valider.

Chaque silo est légendé par une couleur et dénommé. Les stocks des différentes matières premières sont visualisés par un index ainsi que le pourcentage de remplissage de chaque silo. 3 pages de tableaux permettent de visualiser les 21 produits.



Sk	Matière première	Contenance	Stock	%	Stock Min	Poids Total
2	AVOINE	1 000,00	650,00	65,00	50,00	
3	MAIS	1 000,00	1 000,00	100,00	300,00	
4	ORGE	1 000,00	500,00	50,00	100,00	
5	POIS	1 000,00	800,00	80,00	50,00	
6	PULPE	1 000,00	700,00	70,00	200,00	
7	SOJA	1 000,00	150,00	15,00	100,00	
8	SORGH0	1 000,00	500,00	50,00	100,00	
9						
10						
11						
12						
13						
14						
15						
16						
17						
18						
19						
20						
21						

Lorsque tous les silos ont été affectés et visualisés, il est possible d'établir un état récapitulatif faisant apparaître le ratio de remplissage et le poids cumulé.

Pour la programmation d'une formule, il est nécessaire d'affecter un numéro et un nom, le poids total désiré puis d'aller chercher dans le dictionnaire les différents ingrédients requis, de les copier dans le tableau de formulation, puis d'indiquer le pourcentage ou le poids désiré et de valider. Il est possible de programmer plus de 100% du poids total, notamment afin de pouvoir ajouter les adjuvants.

Sé	Matière Première	%	Kg
1	BLE	15,00	50
2	S'AVOINE	25,00	100
3	MAIS	11,00	65
4	S'ORGE	7,00	42
5	S'POIS	4,00	0
6	S'PAILLE	22,00	24
7	S'JA	22,00	132
8	S'ORIGANO	12,00	72

## LES CAPTEURS

Les capteurs (3 ou 4) sont montés sur supports articulés et placés sous la trémie de réception des matières premières, ou sous un mélangeur ou sous un bâti support commun. Ils sont livrés en série avec un câble blindé. La liaison avec l'automate s'effectue par l'intermédiaire d'une boîte de jonction et d'une rallonge blindée.



## L'AUTOMATE 5/8

Le 5/8 peut être utilisé seul, en mode manuel, non connecté au PC.

Dans ce cas il pilote toutes les fonctions pour l'exécution des cycles répétitifs.

- mise en mémoire de 8 formules de 5 produits
- exécution de cycles répétitifs (maxi 99) de pesage, broyage, mélange et vidange
- démarrage différé de la pesée par horloge intégrée
- séquenceur pour remplissage uniforme du mélangeur
- tare, remise à zéro, correction de jetée
- programmation de différentes données : queue de chute, temporisation, etc...

En mode automatique, le 5/8, équipé d'une EEPROM permettant de communiquer avec le PC, fonctionne en esclave et sert d'afficheur digital pour le poids. Le FEEDO 2000 gère alors l'ensemble des éléments.

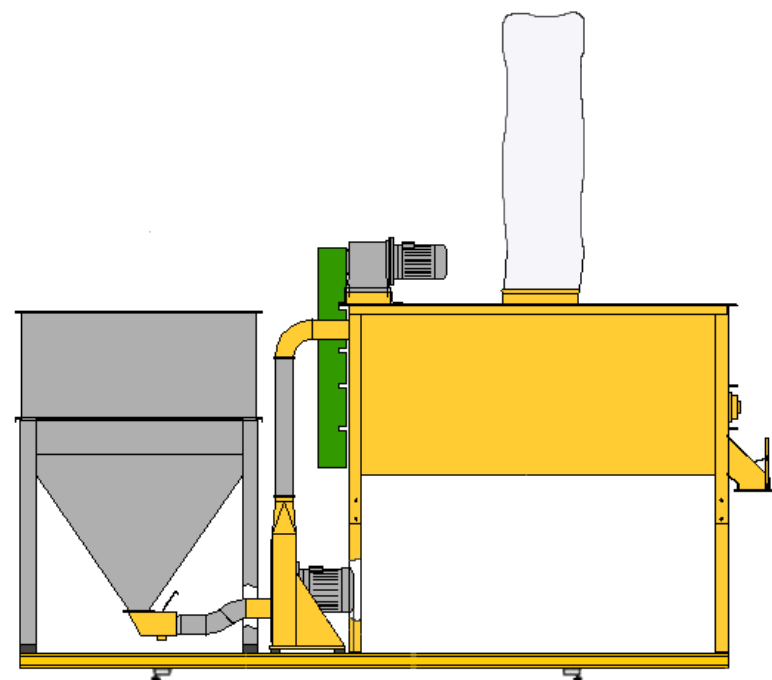


## COFFRETS ELECTRIQUES

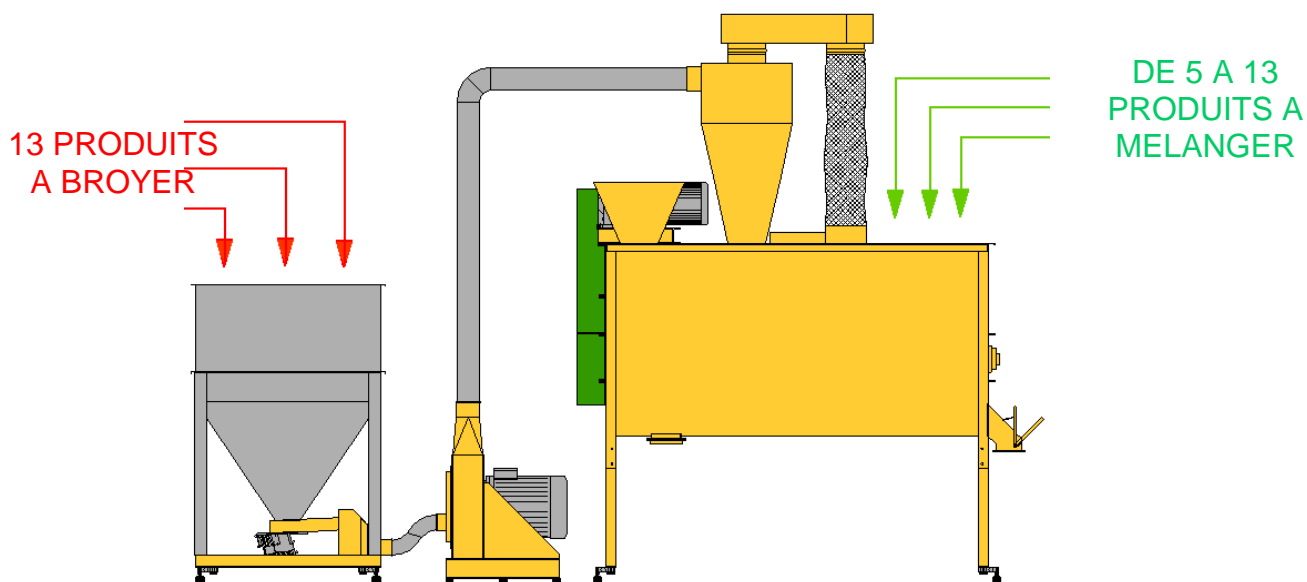
Il intègre l'ensemble des commandes de puissance de l'installation, les différentes sécurités et les automatismes.



## EXEMPLES D'UTILISATION



AVEC CADRE PESEUR



AVEC 2 PESAGES SEPRES

Les caractéristiques techniques restent modifiables sans préavis



47170 POUDENAS - FRANCE

Tél.: 05 53 65 73 55

Fax: 05 53 97 33 05

e-mail: [elevage@electra.fr](mailto:elevage@electra.fr)

Internet : [www.electra.fr](http://www.electra.fr)