

## **PLATEAU PESEUR PE 150**



**POUR ENSACHAGE DES DIFFERENTS PRODUITS**

## DESCRIPTION



### LE PLATEAU

- Galvanisé.
- Pieds réglables et niveau intégré pour mise à plat du plateau
- Dimensions de la surface de pesage : 450 mm x 350 mm x h : 120mm

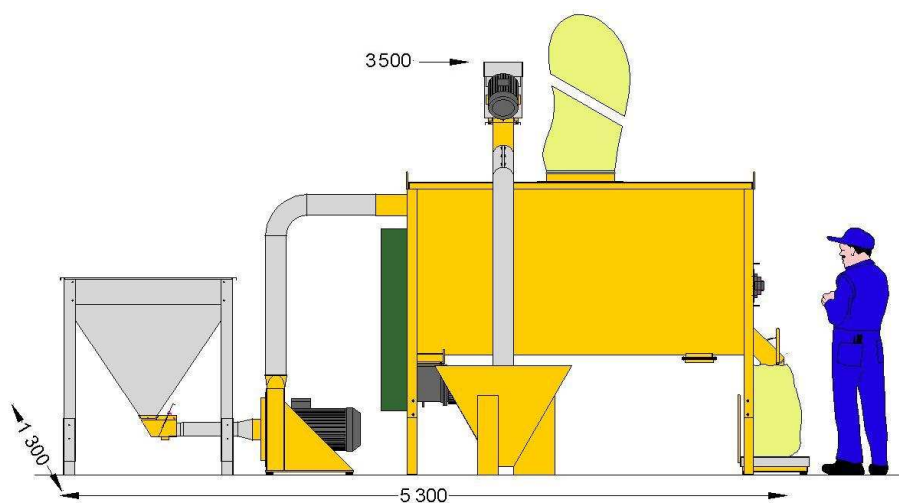


### L'INDICATEUR

- Indicateur sans programmation de seuil sous coffret plastique.
- Cordon d'alimentation secteur longueur 2 m avec fiche male.
- Tare
- Alimentation 220 V monophasé
- Batterie interne rechargeable
- Portée : 0 – 150 kg
- Précision 20 grammes
- IP 65

NON HOMOLOGUE POUR TRANSACTIONS COMMERCIALES

## EXEMPLE D'UTILISATION



47170 POUDENAS - FRANCE

Tél.: 05 53 65 73 55

Fax: 05 53 97 33 05

e-mail: [elevage@electra.fr](mailto:elevage@electra.fr)

Internet : [www.electra.fr](http://www.electra.fr)