

SCHWERKRAFTMÜHLE BDD



Zermahlt alle trockenen oder feuchten Getreidesorten

TECHNISCHE DATEN

BDD	
MOTORISIERUNG	7.5 kW (10 PS) 11 kW (15 PS)
KONSTRUKTION	Maschinengeschweißter Stahl
GEWICHT	125 kg 145 kg
BESCHICKUNG	Zentrale Öffnung Ø100
DREHGESCHWINDIGKEIT	3000 U/min
ANTRIEB	Elektromotor
GITTER	Kreisförmig Ø 2.5 bis 20 mm - Breite 104 mm
HÄMMER	8 mobile Hämmer, Stärke 8 mm 16 mobile Hämmer, Stärke 8 mm
AUSRÜSTUNG	Vibrationshemmende Halterungen
OPTIONEN	<ul style="list-style-type: none"> • Konstruktion komplett aus Edelstahl 304L für feuchten Mais • Kunststoff-Schaltkasten mit: Trennschalter, manuellem Stern-Dreieck-Starter, Temperaturschutzschalter, Amperemeter zur Durchflusskontrolle • Frequenzumrichter zur Anpassung der Drehgeschwindigkeit
SCHALLPEGEL	83 dB(A) im Leerlauf

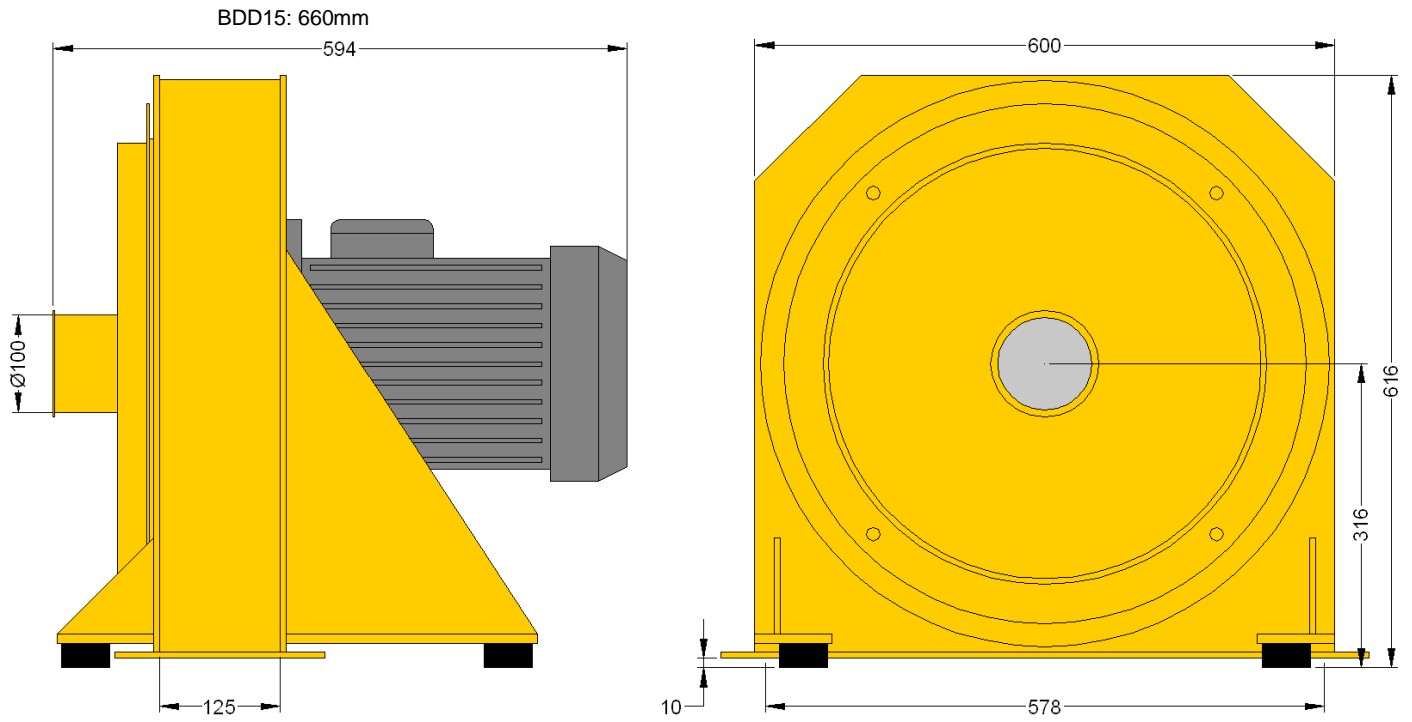
LEISTUNGEN

BDD10 (7.5kw)					
Produkt	Gerste	Weizen	Mais	Feuchter Mais	
Ø Gitter	Ø4			Ø6	Ø8
Durchsatz	0.9 T/ Std.	1.2 T/ Std.	2.25 T/ Std.	0.7 T/ Std.	1T/Std.

ANSICHT DES MAHLWERKS



ABMESSUNGEN

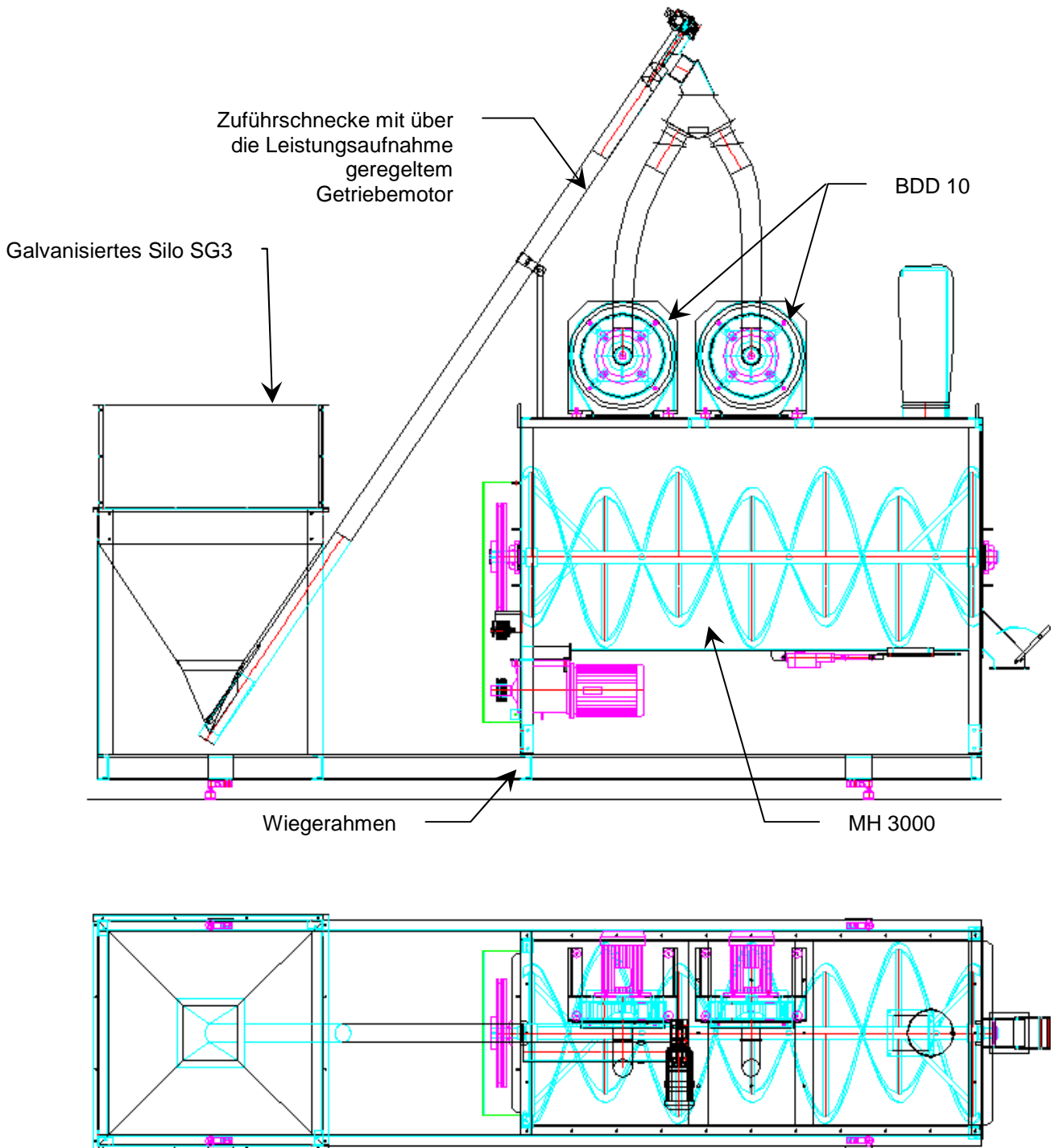


MÜHLE BDD 10 PS (7.5 Kw)

INSTALLATION



ANWENDUNGSBEISPIELE



Automatisierte Anlage mit Horizontalmischer und zwei Mühlen mit Direktdurchsatz

Die technischen Eigenschaften können ohne Ankündigung verändert werden



47170 POUDENAS -
FRANKREICH

Tel.: 05 53 65 73 55

Fax: 05 53 97 33 05

elevage@electra.fr / www.electra.fr