

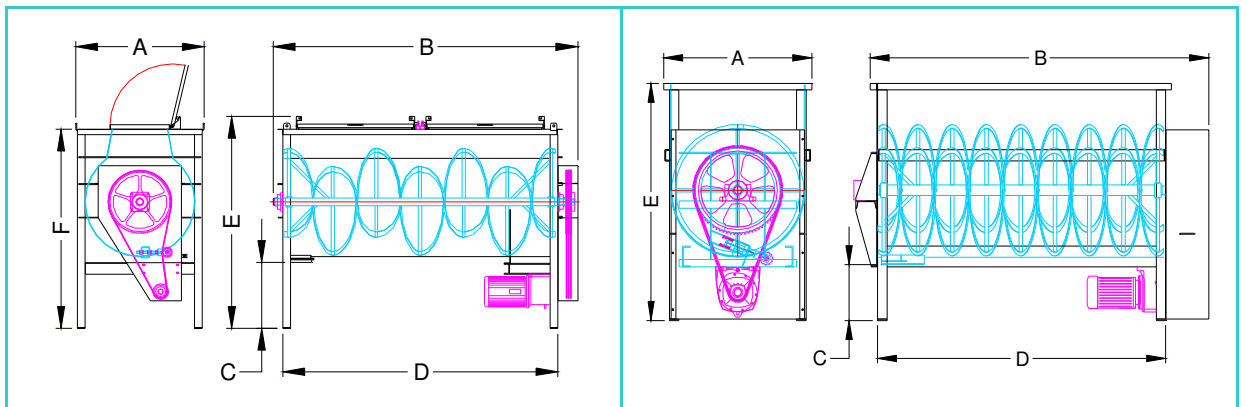
## **MELANGEUR HORIZONTAL MH 1000 à 7000 R**



MH 7000 "R"

**MELANGEUR HORIZONTAL A DOUBLE SPIRES CREUSES A PAS INVERSES  
POUR LE MELANGE DE POUDRES ET GRANULATS**

## ENCOMBREMENT



		MH 1000 "R"	MH 3000 "R"	MH 5000 "R"	MH 7000 "R"
<b>DIMENSIONS EN mm</b>	<b>A</b>	975	1250	1370	1560
	<b>B</b>	2370	3150	3630	3730
	<b>C</b>	400	500	500	600
	<b>D</b>	2000	2500	3000	3000
	<b>E</b>	1500	1950	2000	2500
<b>CHARGE MAXI EN kg</b>		800	1500	2000	3000
<b>CAPACITE EN LITRES</b>		800	2000	3800	5000

## LISTE DE PRODUITS TRAITES

### AGRO-ALIMENTAIRE :

colorants, épices,  
café et chicorée solubles,  
tisanes aromatisées, grillés salés, fruits secs  
sauce tomate, légumes surgelés  
farines pâtisseries

### PLASTIQUE :

enrobage de billes polystyrène,  
polymère et rilsan

### DIVERS :

pigments, lessive,  
poudre de charbon de bois  
raticides, anti-limaces  
mastic en poudre

### BIOMASSE :

tourbes, terreaux, if séché,  
amendements organiques.

### ALIMENTATION ANIMALE :

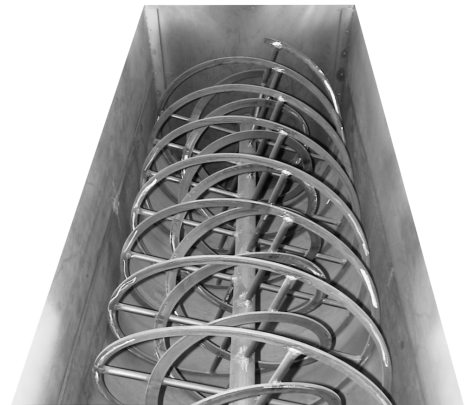
céréales, aliment bétail, pet-food  
concentrés minéraux vitaminés  
acidifiants, prémix

# CARACTERISTIQUES

	MH 1000 et R	MH 3000 et R	MH 5000 R	MH 7000 R
<b>CONSTRUCTION</b>	- acier peint ou inox 304L (inox 316L sur demande)			
	- cuve en « Oméga » - spires creuses à pas inversés		- cuve en « Auge » - doubles spires creuses à pas inversés	
	- arbre monté sur paliers auto-aligneurs à semelle avec étanchéité au passage d'arbre par bagues à lèvres et injection d'air comprimé			
<b>EQUIPEMENTS</b>	- capot équipé de deux couvercles basculants avec grille de protection et détecteur de sécurité - vanne de vidange à glissière sous cuve Ø200 à commande electro pneumatique			
<b>TRANSMISSION</b>	Par roue et chaîne, avec tendeur, sous carter.			
<b>MOTORISATION</b>	Moto-réducteur sous la cuve			
	-MH1000 : 4 kW -MH1000R : 7.5kW	-MH3000 : 7.5 kW -MH3000R : 11 kW	MH5000R : 15 kW	MH7000R : 18.5 kW
<b>VITESSE DE ROTATION</b>	20 tr/min	20 tr/min	20 tr/min	16 tr/min
<b>OPTIONS</b>	- coffret électrique avec démarreur électronique progressif, inverseur de sens de marche, protection thermique et ampèremètre. - pesage électronique avec automate ou gestion par ordinateur -racleur sur spire extérieure pour vidange quasi intégrale de fond de cuve			



**TRANSMISSION TRIPLE DENTURE  
MH 5000R ET MH 7000R**



**DOUBLES SPIRES  
A PAS INVERSE**

**Spire avec  
racleur**



## EXEMPLES DE REALISATIONS



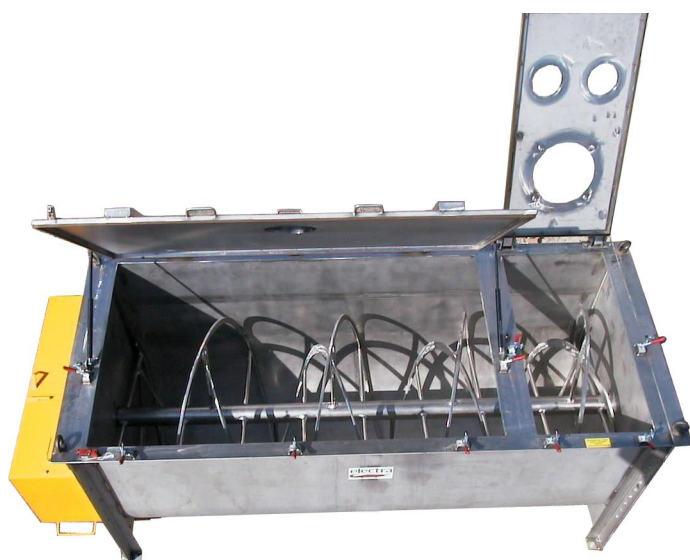
**MH 1000**



**MH 3000**



**MH 1000 R**



**MH 5000 R**



**MH 7000 R**  
**CHARGEMENT AU GODET**

Les caractéristiques techniques restent modifiables sans préavis



**47170 POUDENAS - FRANCE**

Tél.: 05 53 65 73 55

Fax: 05 53 97 33 05

e-mail: [industrie@electra.fr](mailto:industrie@electra.fr)

[www.electra.fr](http://www.electra.fr)