

EMOTTEUR E 600



**CONCASSE ET DESAGGLOMERE LES MATIERES GRANULEUSES,
PRISES EN MASSE OU COMPRIMEES.**

CARACTERISTIQUES

CONSTRUCTION	bâti en tôle, acier peint ou inox 304L ou 316L
POIDS	250 kG
ALIMENTATION	Par gravité
ROTOR	Avec 12 couteaux fixes à 2 becs en hélicoïde
VITESSE DE ROTATION	50 tr/min
TRANSMISSION	direct en bout d'arbre avec bras de réaction
MOTORISATION	moto-réducteur à arbre creux, 2.2 kW
GRILLES	grille perforée pour assurer un contrôle granulométrique en sortie ou peigne à barreaux (selon la nature des produits)
EQUIPEMENTS EN OPTION	Trémie pour chargement manuel Goulotte de sortie Châssis support

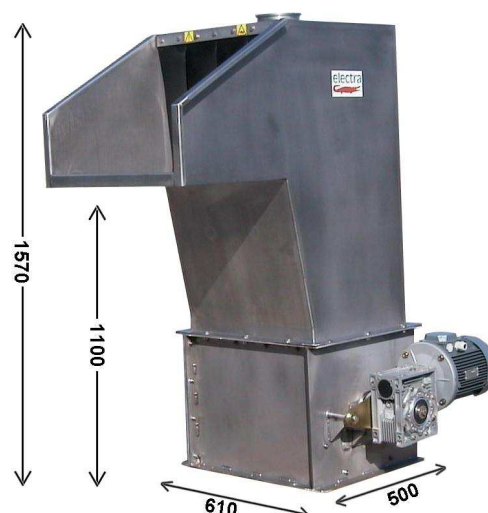
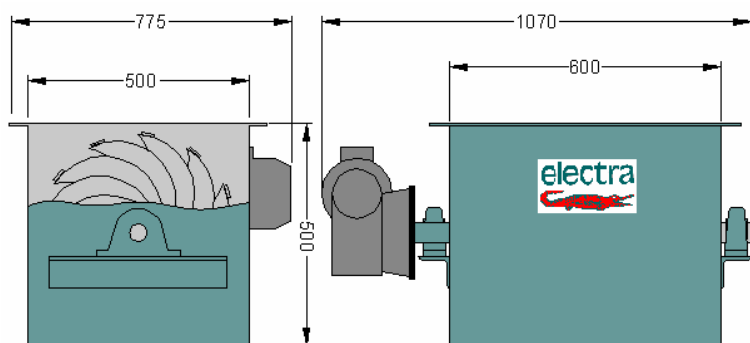
UTILISATIONS

Agro alimentaire : copolymères, biscottes, acide adipique,...

Engrais chimiques : nitrates et bi-fluorure d'ammonium,...

Sous-produits : scories d'incinérateur, caisses polystyrène,...

ENCOMBREMENT en mm



Emetteur avec trémie d'alimentation

Les caractéristiques techniques restent modifiables sans préavis



47170 POUDENAS - FRANCE

Tél.: 05 53 65 73 55

Fax: 05 53 97 33 05

e-mail: electra@electra.fr

internet: www.electra.fr