

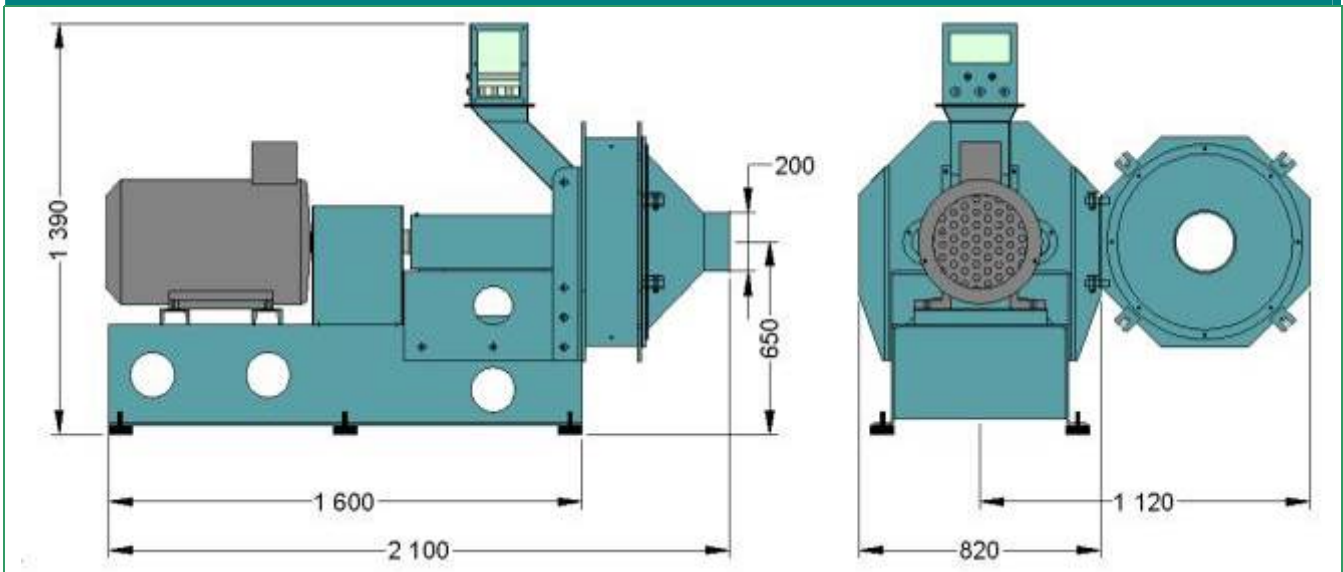
## MÜHLE BM



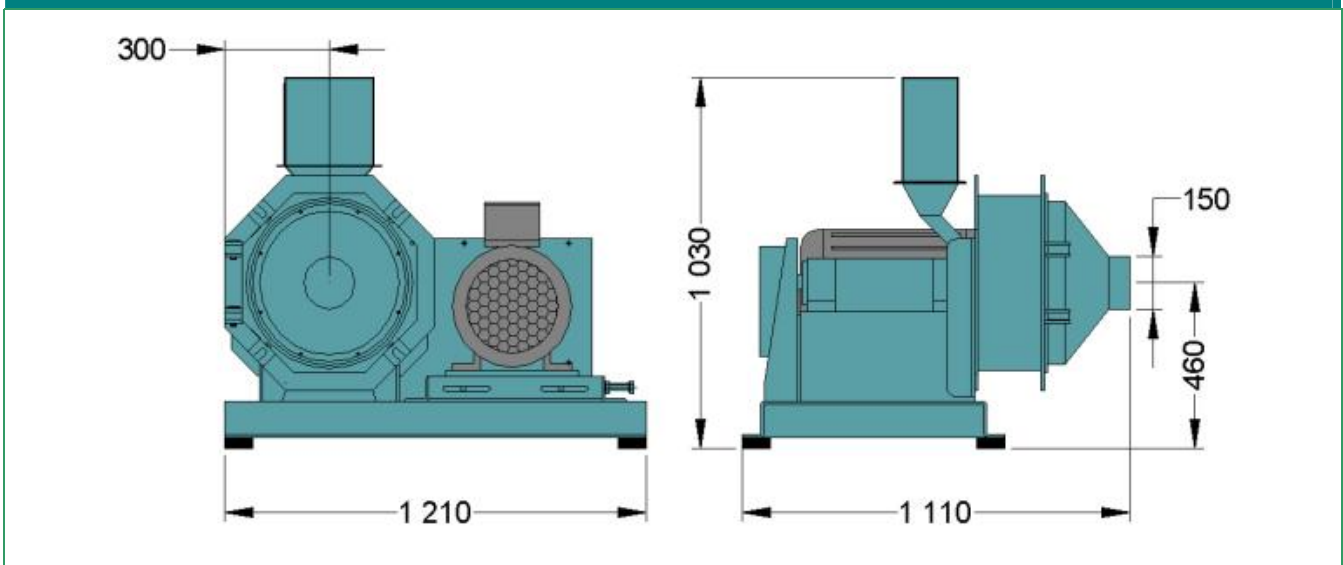
FEINMÜHLE DURCH ZERREIBUNG  
Für die Zerkleinerung von Fein zu Extrem Fein

## AUSMASSE IN mm

### MÜHLE BM 600



### MÜHLE BM 400



## FUNKTIONSWEISE

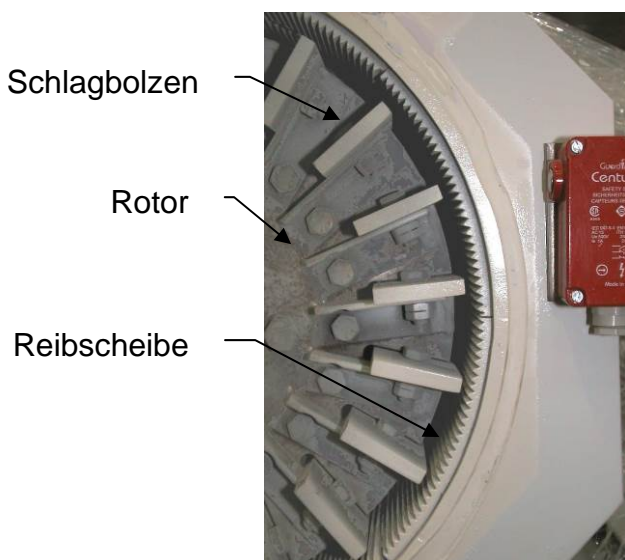
Das Produkt wird in die Mahlkammer eingezogen, in der es in einem Luftstrom zirkuliert. Ein geriffelter Stator verursacht beachtliche Turbulenzen, die Druckunterschiede auslösen und das Material zum Vibrieren bringen.

Diese Vibration kann mehrere kHz betragen und führt zur Fragmentierung des Produkts. Die Einstellung der Körnungen erfolgt nach verschiedenen Parametern wie: Umfangsgeschwindigkeit, Aufenthaltsdauer des Produkts im Gerät und Transportluftvolumen. Die Körnungen, die mit dieser Geräteart erzielt werden können, betragen im Allgemeinen zwischen 100 und 1000  $\mu\text{m}$ . Als Stundenleistung können 1500 bis 2000 kg/h erreicht werden.

Beim Einsatz ergeben sich zahlreiche Vorteile, wie zum Beispiel das Mahlen bei Tiefsttemperaturen, um den Feuchtigkeitsverlust zu begrenzen, bzw. die Behandlung von wärmeempfindlichen Produkten, bei der die organoleptischen Eigenschaften des Mahlguts nicht beschädigt werden.

# EIGENSCHAFTEN

	BM 400	BM 600
KONSTRUKTION	Rahmen aus gefalztem und geschweißtem Blech, Stärke 10 mm	
GEWICHT	500 kg	1000 kg
BESCHICKUNG	Zulauftrichter mit Magnetschutz	
ROTOR	auf Wälzlager in einem einteiligem Lager montiert	
	20 verschraubte Hämmer	30 verschraubte Hämmer
STATOR	Ausstattung mit geriffelten Panzerplatten aus Gusseisen NI-HARD	
DREHGESCHWINDIGKEIT	4500 U/min	3000 U/min
ÜBERTRAGUNG	Keilzahnriemen und Keilriemenscheiben	Direktkupplung
MOTORISIERUNG	11 bis 132 kW	
AUSWURF PRODUKT	Ansaugung durch auswechselbare Membranen mit geeignetem Durchmesser	
AUSRÜSTUNG	Vibrationshemmender Rahmen Sicherheitssensor bei Türöffnung	
OPTIONEN	<ul style="list-style-type: none"> <li>• <b>Beschickung:</b> ausgelagerter konischer Trichter und Rüttelrinne mit handgesteuertem Potenziometer</li> <li>• <b>Entnahme:</b> Förderschnecke unter Rohr oder Trogschnecke mit Frequenzumrichter</li> <li>• <b>Entnahme:</b> Radialgebläse HP</li> </ul>	
SCHALLPEGEL	Die Geräte können 80 dB(A) leicht überschreiten.	



Detail des Rotors

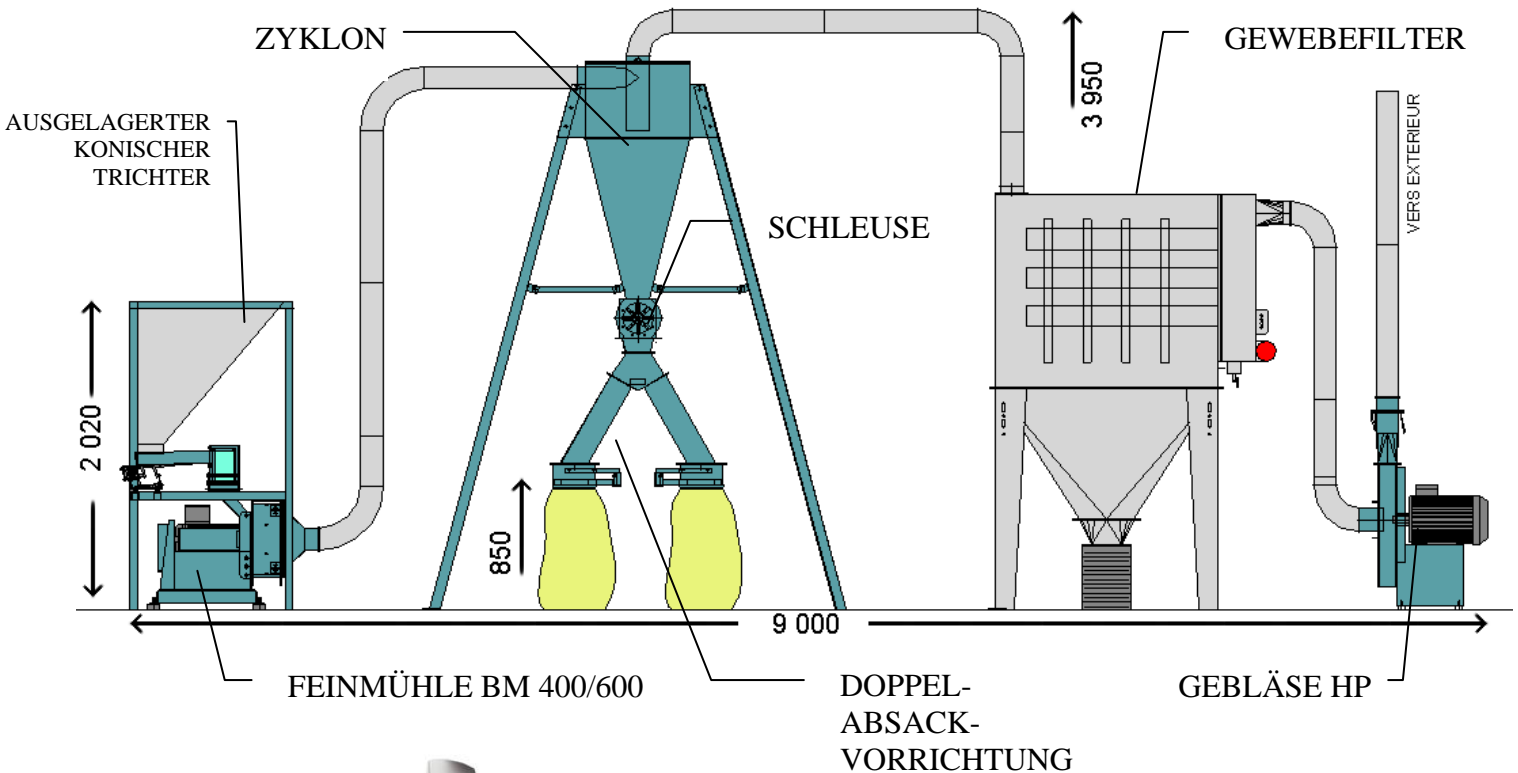


BM 600 mit Rüttelrinne

## LISTE DER BEHANDELTEN PRODUKTE

- Mais, Maniok, Esskastanie, Kaffee, Soja, Kreuzkümmel, Weizenkeime, Getreide
- Nusschalen, Olivenölkuchen, Weizenkleie, Maisspindel, Holzspäne, Palmkernkuchen...
- Kunststoffe: PVC, Polyethylen-, Polyvinyl-, Benzen-Granulate...
- Gewürzpflanzen, getrocknetes Gemüse, getrockneter Kaktus, Eukalyptusblätter, Zucker, Kasein...

## PRINZIPIADIAGRAMM



Die technischen Eigenschaften können ohne Ankündigung verändert werden.



**47170 POUDENAS -  
FRANKREICH**

Tel.: +33 (0)5 53 65 73 55

Fax: +33 (0)5 53 97 33 05

E-Mail: [industrie@electra.fr](mailto:industrie@electra.fr)

Internet: [www.electra.fr](http://www.electra.fr)