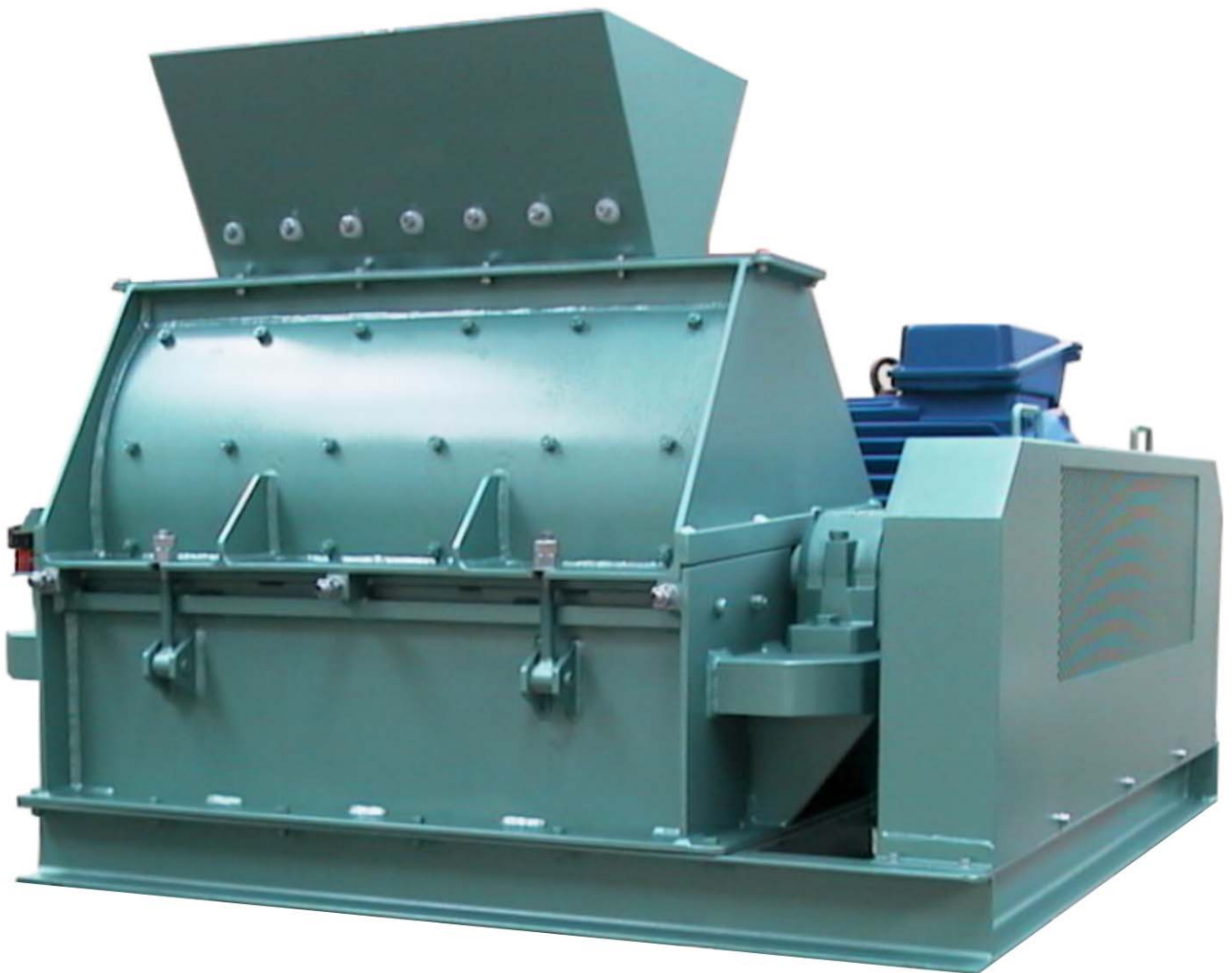




MÜHLE F 10 - F 10 TER "N"

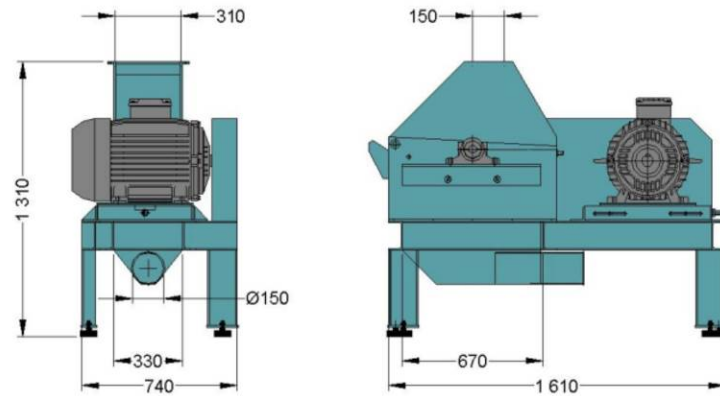


Hammermühle mit mobilen Hämmern
Für Zerkleinerung von Grob zu Fein

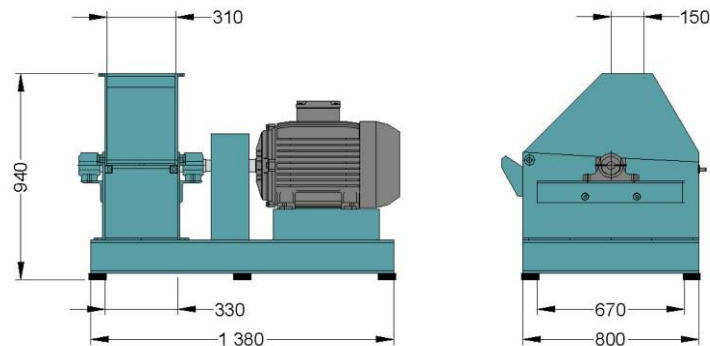
AUSMASSE in mm

MÜHLE F10

AUSFÜHRUNG MIT KEILRIEMENANTRIEB

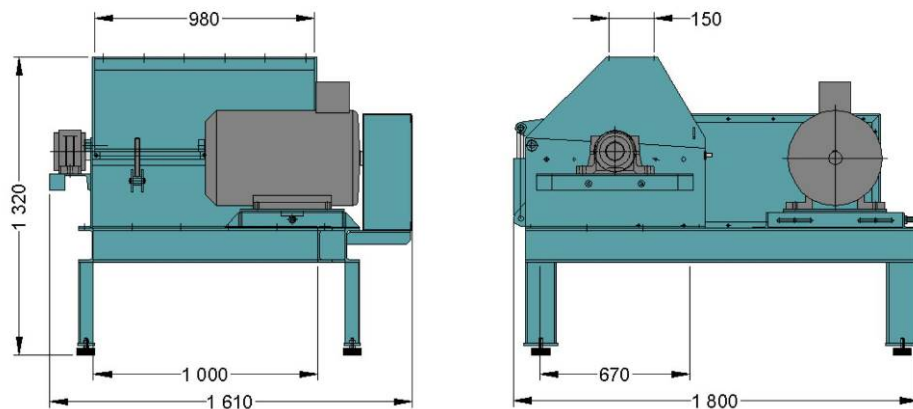


AUSFÜHRUNG MIT DIREKTKUPPLUNG

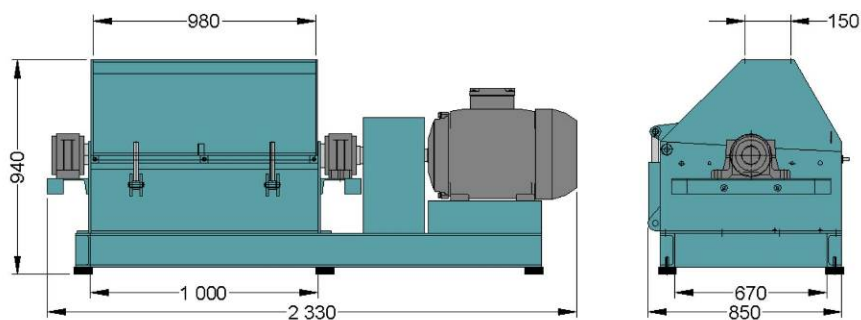


MÜHLE F10 TER "N"

AUSFÜHRUNG MIT KEILRIEMENANTRIEB

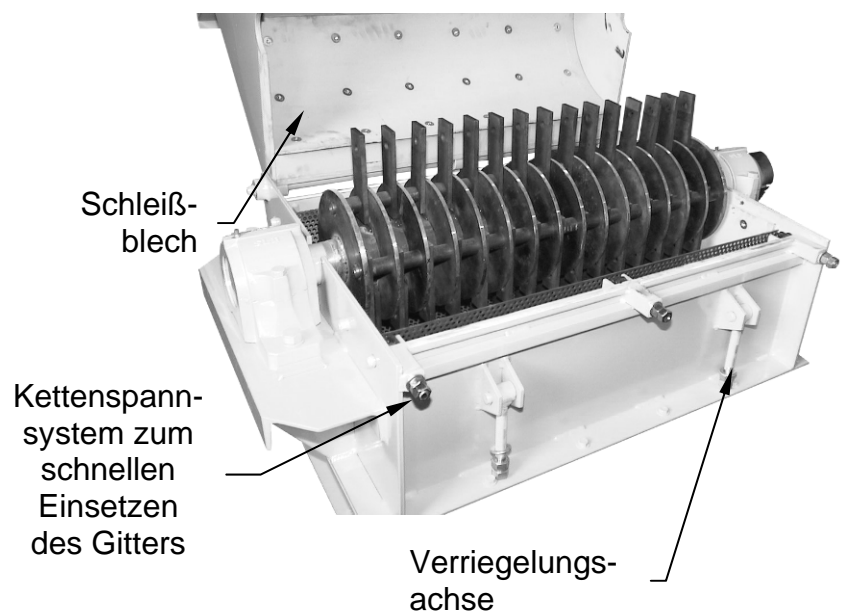
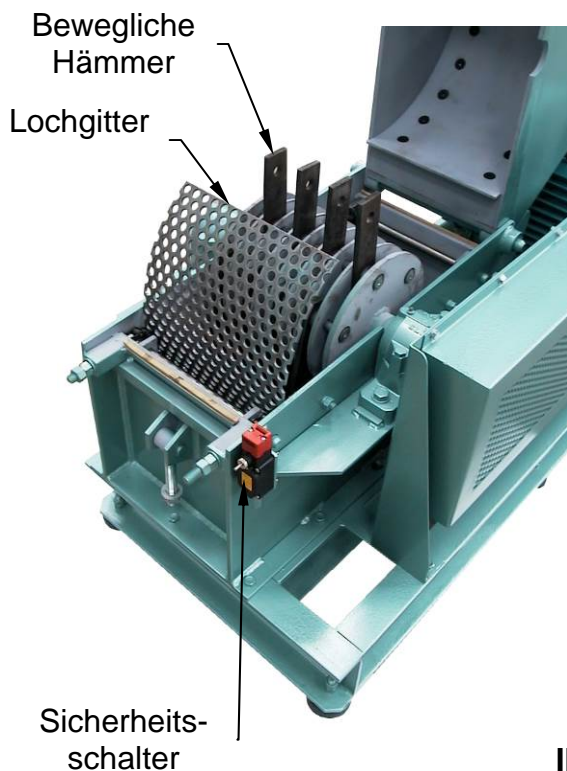


AUSFÜHRUNG MIT DIREKTKUPPLUNG



EIGENSCHAFTEN

	F10	F10 TER "N"
KONSTRUKTION	Chassis aus maschinengeschweißtem Profil Gestell und Aufsatz aus Stahlblech E24 oder Edelstahl, Stärke 10	
GEWICHT	700 kg	1000 kg
BESCHICKUNG	Durch Schwerkraft, je nach Anwendung	
ROTOR	Auf selbstausrichtenden Lagern	
	24 mobile Hämmer, Stärke 10	72 mobile Hämmer, Stärke 10
DREHGESCHWINDIGKEIT	Von 1000 bis 3000 U/min	
ÜBERTRAGUNG	Keilzahnriemen und Keilriemenscheiben oder Direktkupplung im Gehäuse	
MOTORISIERUNG	Elektromotor 22 bis 132 kW	
AUSWURF PRODUKT	Auswurfflansch für mechanische Entnahme oder Ansaugkasten für pneumatische Entnahme	
GITTER	Halbkreisförmiges Lochgitter mit runden oder länglichen Löchern mit Kettenspannsystem	
AUSRÜSTUNG	Vibrationshemmender Rahmen Austauschbare Schleißbleche Sicherheitssensor bei Öffnung des Aufsatzes Hydraulisches Öffnungssystem des Aufsatzes (nur bei F10ter)	
OPTIONEN	<ul style="list-style-type: none"> • Beschickung: Zulauftrichter mit Magnetschutz, Rüttelrinne mit handgesteuertem Potenziometer • Entnahme: Radialgebläse, Förderschnecke, Förderband... 	
SCHALLPEGEL	Die Geräte können 80 dB(A) leicht überschreiten.	



INNENANSICHT DER MÜHLE

LISTE DER BEHANDELTEN PRODUKTE

- **VIEHFUTTER:** trockenes Getreide, Futterkuchen, feuchter Mais, Rübenmark
- **NAHRUNGSMITTEL:** Gewürze, Zucker, Kasein
- **MINERALIEN:** Kalkstein, Ziegelsteinabfälle, Magnesiumschlacke
- **NEBENPRODUKTE:** Holzabfälle, Traubentrester, Erde, Rinde, organische Bodenverbesserungstoffe, Muscheln, Späne (Aluminium, Titan)

ANFERTIGUNGSBEISPIELE

Spezialaufsatz für
sperrige Produkte



Edelstahlanfertigung für
die Chemie- und
Nahrungsmittelindustrie



Stahlanfertigung
Ausführung mit
Direktkupplung

Die technischen Eigenschaften können ohne Ankündigung verändert werden.



**47170 POUDENAS -
FRANKREICH**

Tel.: +33 (0)5 53 65 73 55

Fax: +33 (0)5 53 97 33 05

E-Mail: industrie@electra.fr

Internet: www.electra.fr