



MÜHLE BC - BC "S"



Hammermühle mit mobilen Hämmern
Für die Zerkleinerung von Grob zu Fein

MIT EINGEBAUTER PNEUMATIK-FÖRDERUNG

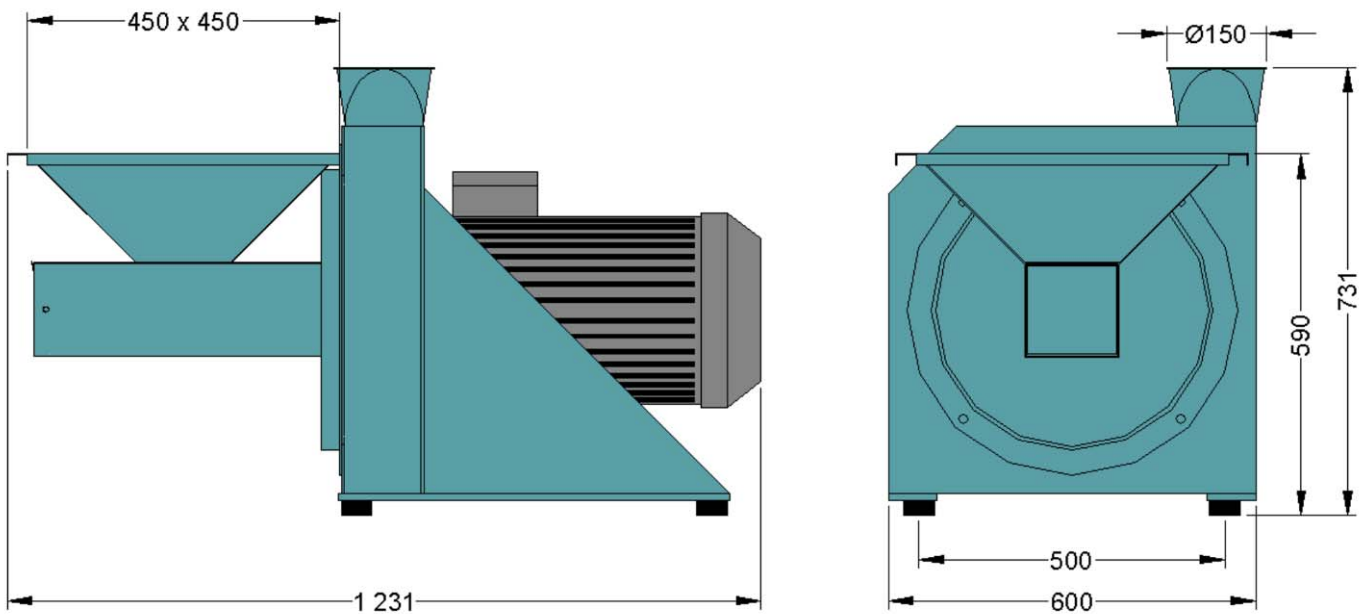
EIGENSCHAFTEN

	BC	BC "S"
KONSTRUKTION	maschinengeschweißter Stahl (austauschbare Schleißbleche)	
GEWICHT	190 kg (15 kW)	385 kg
BESCHICKUNG	Trichter 4 Schrägen mit Luftregulierungsklappe Ausfallsicherheit bei Öffnung	
DREHGESCHWINDIGKEIT	3000 U/min	
MOTORISIERUNG	15 kW (20 PS)	22 kW (30 PS)
ANTRIEB	Elektromotor	
AUSWURF	Ventilator mit 8 Rotorblättern Rohre (nicht bereitgestellt) Ø150 mm feuerverzinkt	
GITTER	kreisförmig Ø 2,5 bis 20 mm	
	Breite 104 mm	Breite 173 mm
HÄMMER	16 mobile Hämmer, Stärke 8 mm	24 mobile Hämmer, Stärke 8 mm
AUSRÜSTUNG	Vibrationshemmender Rahmen	
OPTIONEN	<ul style="list-style-type: none"> Elektrischer Schaltschrank aus Metall mit: abschließbarem Trennschalter, manuellem Stern-Dreieck-Starter Temperaturschutzschalter, Amperemeter zur Durchflusskontrolle Kunststoff-Schaltkasten mit: Trennschalter, manuellem Stern-Dreieck-Starter, Temperaturschutzschalter, Amperemeter zur Durchflusskontrolle Magnetschutz 	
SCHALLPEGEL	Die Geräte können 80 dB(A) leicht überschreiten.	

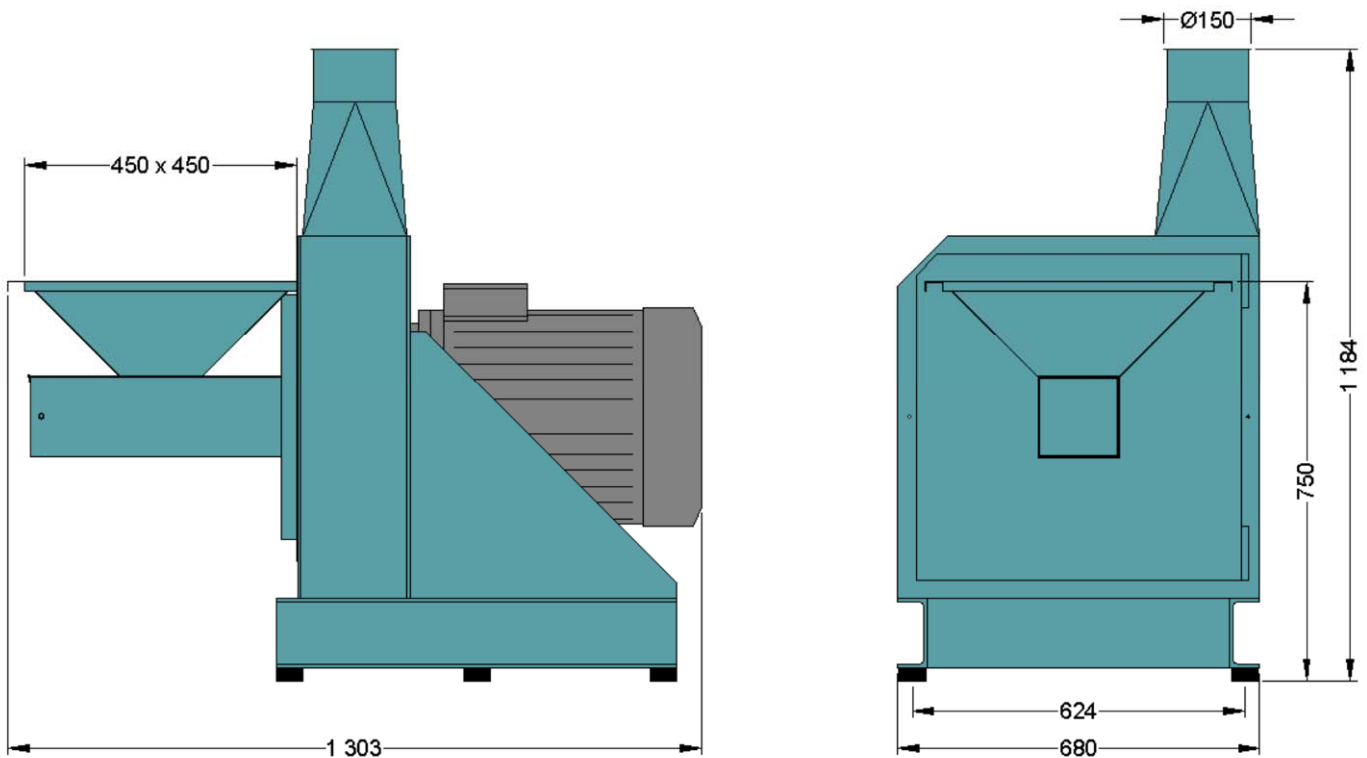
LEISTUNG

BC	BC "S"
0.5 bis 2 Tonnen / Stunde	1 bis 4 Tonnen / Stunde
je nach verwendeten Produkten und Gittern	

AUSMASSE

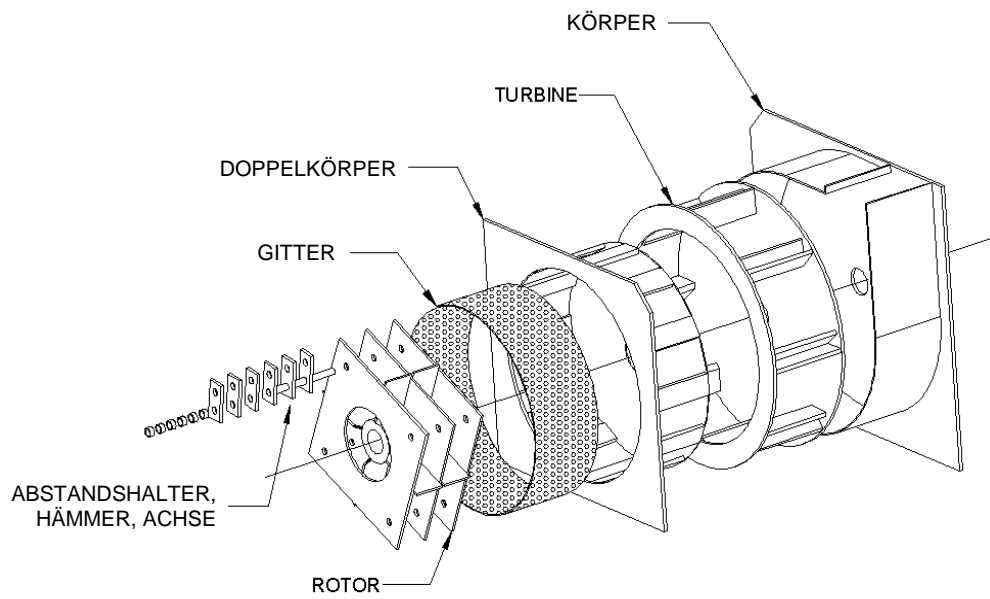


MÜHLE BC 20 PS (15 kW)

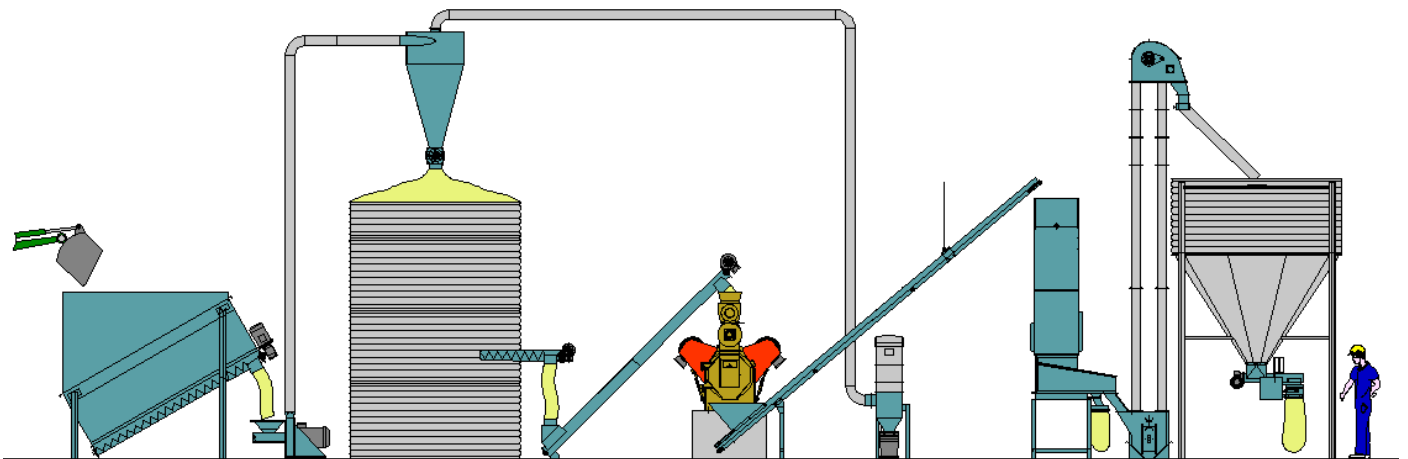


MÜHLE BC "S" 30 PS (22 kW)

EXPLOSIONSZEICHNUNG DES MAHLWERKS



ANWENDUNGSBEISPIELE



Die technischen Eigenschaften können ohne Ankündigung verändert werden.



**47170 POUDENAS -
FRANKREICH**

Tel.: +33 (0)5 53 65 73 55

Fax: +33 (0)5 53 97 33 05

electra@electra.fr / www.electra.fr