



## ELEKTRONISCHE ABSACKMASCHINE MIT EINFÜLLSCHNECKE



**ZUM ABSACKEN VON KÖRNERN UND STAUBGUT**

Beispiele für verpackte Produkte:

Viehfutter, Mineralstoff- und Vitaminkonzentrate, Pet Food, Schädlingsbekämpfungsmittel,  
Chemikalien, Weizenmehl, Lebensmittelfarben etc.

**ELEKTRONISCHE PROGRAMMIERUNG – DICHT – KEIN STAUB  
KEIN ZERBRECHEN DER PELLETS – SOFORTIGES ABLESEN**

## EIGENSCHAFTEN

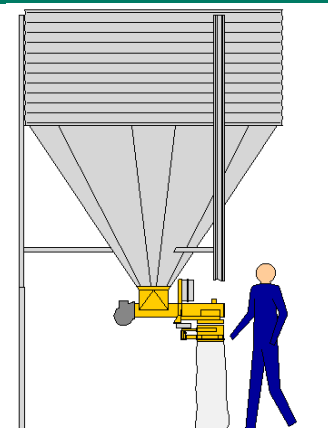
<b>KONSTRUKTION</b>	lackierter Stahl	Edelstahl 316 L
<b>ABMESSUNGEN</b>	1200x525x640 mm	
<b>GEWICHT</b>	80 kg	
<b>ANTRIEB</b>	Schneckengetriebemotor	
<b>MOTORISIERUNG</b>	1.1 kW dreiphasig	
<b>AUSRÜSTUNG</b>	<ul style="list-style-type: none"> <li>• Einfüllkasten mit Flansch zur Befestigung unter dem Silo</li> <li>• Füllstutzen mit Schnellbefestigung der Säcke Ø275 mm (Ø220 auf Anfrage)</li> </ul>	
<b>ENTNAHME</b>	Förderschnecke Ø150mm	
<b>SÄCKE</b>	Offene Säcke: Polyethylen, Polypropylen, Jute, Papier...	
<b>FUNKTIONEN</b>	<ul style="list-style-type: none"> <li>• Digitalanzeige mit Biegesensor</li> <li>• Speicherung der Grenzwerte</li> <li>• Tara- und Reset-Funktion</li> </ul>	
<b>SCHALTKASTEN</b>	<ul style="list-style-type: none"> <li>• mit Frequenzumrichter für 2 programmierbare Geschwindigkeiten (großer Durchsatz und Endbefüllung) für Präzisionsanpassung bei hohem Durchsatz</li> </ul>	
<b>ZUBEHÖR</b>	<ul style="list-style-type: none"> <li>• oberer Trichter zur Pufferlagerung</li> <li>• elektronischer Füllstandsmesser</li> <li>• Sackförderer mit tragbarer Nähmaschine oder Heißsiegelmaschine</li> </ul>	

**\* nicht für kommerzielle Transaktionen zugelassen**

## LEISTUNG

**80 bis 120 Säcke/Stunde**

## ANWENDUNGSBEISPIEL



Absackmaschine auf  
Lagersilo montiert

Die technischen Eigenschaften können ohne Ankündigung verändert werden.



**47170 POUDENAS -  
FRANKREICH**

Tel.: +33 (0)5 53 65 73 55

Fax: +33 (0)5 53 97 33 05

E-Mail: [industrie@electra.fr](mailto:industrie@electra.fr)

Internet: [www.electra.fr](http://www.electra.fr)