



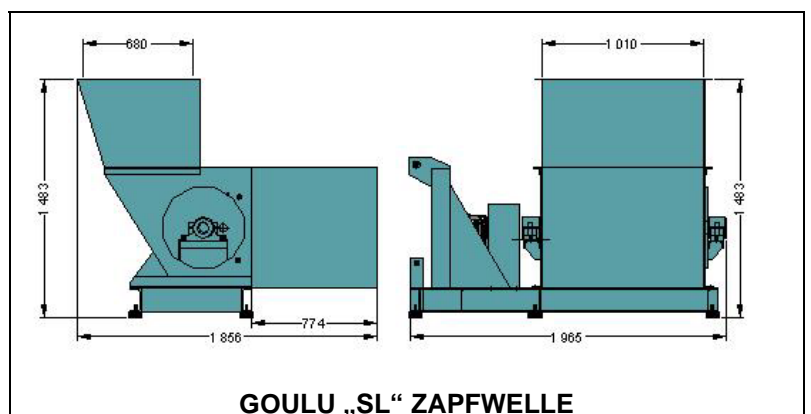
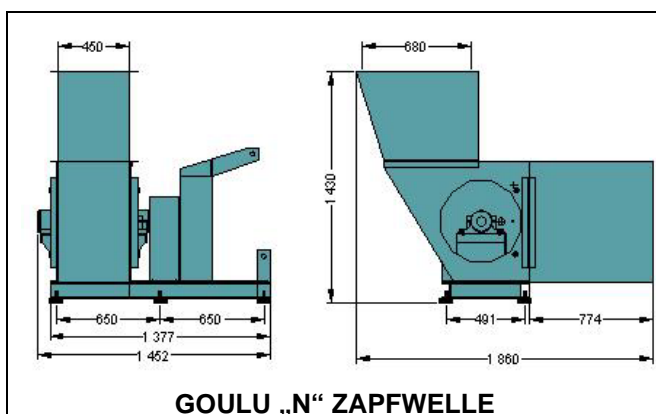
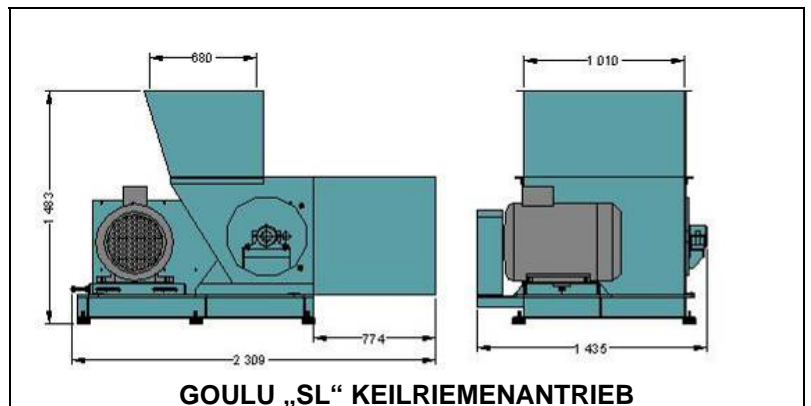
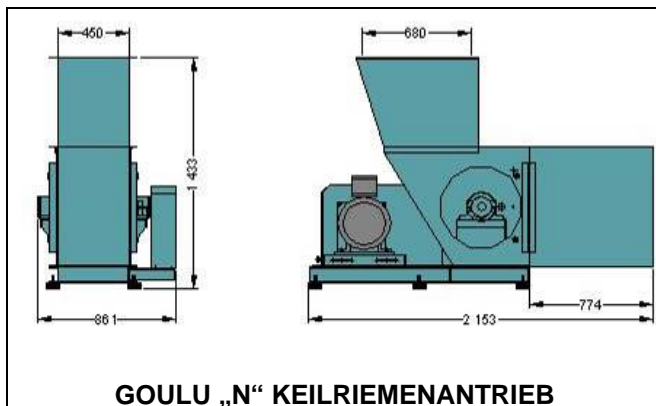
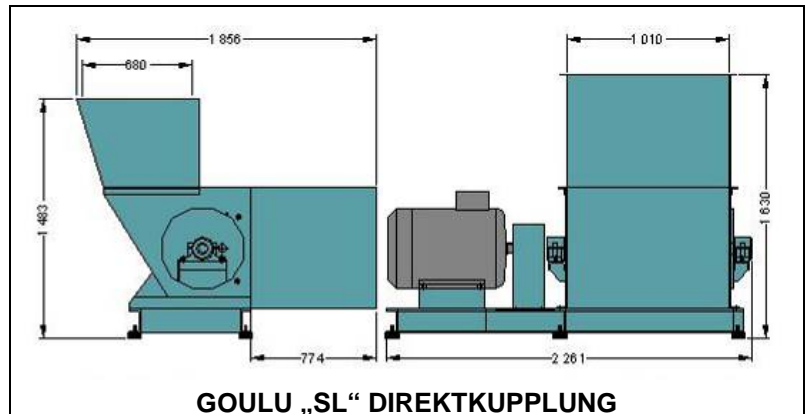
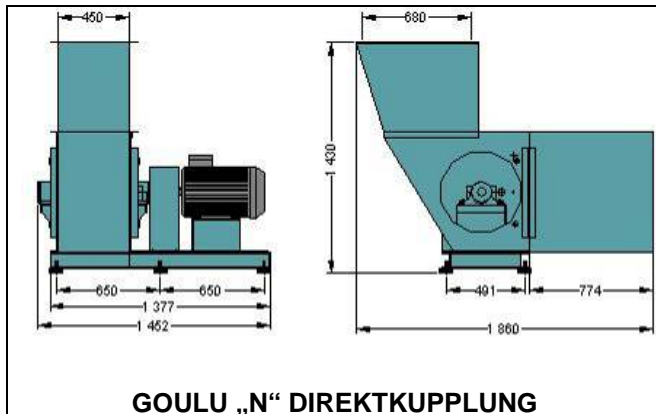
## NACHZERKLEINERER GOULU



HAMMERMÜHLE MIT MOBILEN HÄMMERN

Für die Zerkleinerung von sperrigen, fasrigen und feuchten Erzeugnissen.

# AUSMASSE



## LISTE DER BEHANDELTEN PRODUKTE

- **LEBENSMITTEL:** Äpfel - Fische - Zuckerrohr, Zuckerrohrabfälle, Gemüseabfälle: Möhren, Bohnen, Kohl, Rüben, Salat, Fenchelstiele...
- **BIOMASSE:** Heideboden, Erde, Torferde - Pflanzliches Kompostmaterial, kompostierter Traubentrester - Organische Bodenverbesserungsstoffe, kompostierte Hausabfälle - Fichten-, Tannen-, Kiefern-, Pappelrinde etc., Bananen, Stiele.
- **KUNSTSTOFFE:** PVC-Flaschen, PVC-Profile und PVC-Rohre - Styropor, Polyurethan-Schaum
- **NEBENPRODUKTE:** Schmelzrückstände – Lehmklumpen – Geflügelkot, Abfälle aus Brutbetrieben – Fehlerexemplare – Aluminium-, Titanspäne.

# EIGENSCHAFTEN

	GOULU N	GOULU SL
KONSTRUKTION	Chassis aus maschinengeschweißtem Profil Korpus aus Stahlblech E24	
GEWICHT	350 kg	1000 kg
BESCHICKUNG	Durch Schwerkraft via erhöhten Produkteinlauf	
ROTOR	Auf selbstausrichtenden Lagern	
	24 mobile Hämmer, Stärke 10	56 mobile Hämmer, Stärke 10
DREHGESCHWINDIGKEIT	Von 1500 bis 3000 U/min	
ÜBERTRAGUNG	Keilzahnriemen und Keilriemenscheiben oder Direktkupplung im Gehäuse oder Zapfwelle am Traktor 1000 U/min mit Übersetzungsgetriebe im Ölbad	
MOTORISIERUNG	Elektromotor: 11 bis 30 kW	Elektromotor: 30 bis 55 kW
AUSWURF PRODUKT	Auswurfkasten für Entnahme durch Beförderungssystem	
GITTER	Lochgitter Ø 4 à 50 Stärke 3 mm Lochgitter Ø 4 à 50 Stärke 5 mm	
	Breite 450 mm	Breite 1000 mm
AUSRÜSTUNG	Vibrationshemmender Rahmen Austauschbare Schleißbleche	
OPTIONEN	<ul style="list-style-type: none"> <li>• Stangenrost</li> <li>• Gegenschlaghämmer</li> <li>• Asthäcksler</li> <li>• Entstopfungstrommel gegen Brückenbildung mit Stellmotor</li> <li>• Ladetrichter zur manuellen Beschickung mit Anti-Auswurf-Schutz</li> <li>• Umlenkklappe für Auswurf durch Projektion</li> <li>• Zuführ- und Abzugsband</li> <li>• Kardanwelle mit Rutschkupplung und Freilauf</li> </ul>	



Erhöhung Produkteinlauf



Lochgitter



Mit Standard-Erhöhung und -Auswurfkasten



Innenansicht des Rotors

## OPTIONEN



Trichter für manuelle Beschickung



Einstellbarer Auswurfkasten



Goulu „N“ mit pneumatischer Entnahme der trockenen Erzeugnisse



Goulu SL mit Entstopfungstrommel



Stangenrost

## AUSFÜHRUNG MIT HÄCKSLER



Elektromotor



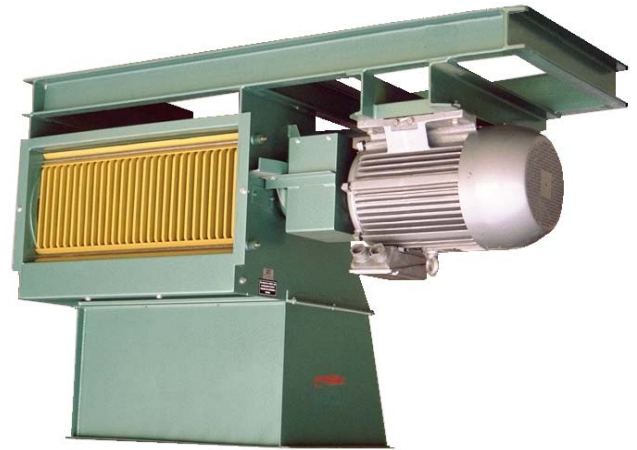
Zapfwelle am Traktor



# ANFERTIGUNGSBEISPIELE



**GOULU „SL“ Getriebe**



**GOULU „SL“ Direktkupplung**



**GOULU „SL“ Zapfwelle**



**GOULU „N“ Zapfwelle**

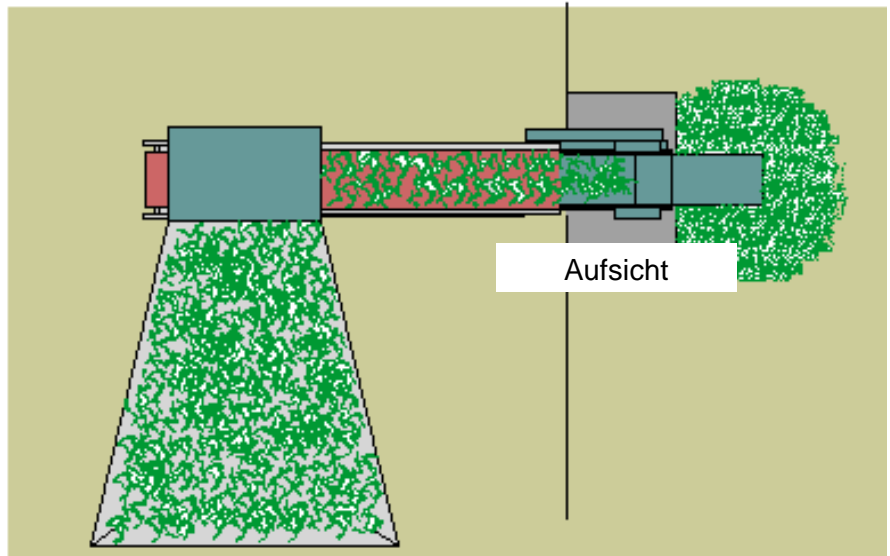
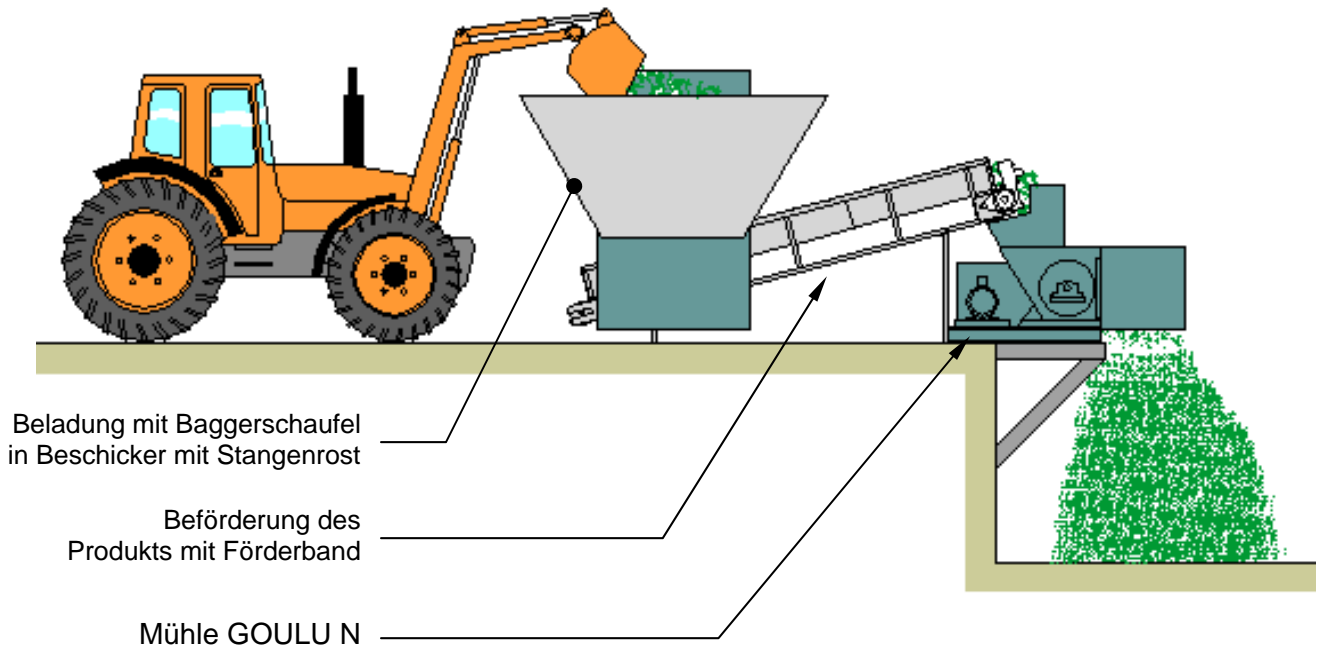


**GOULU „SL“ mit Zuführ- und Abzugsband**



**GOULU „N“ EdelstahlAusführung**

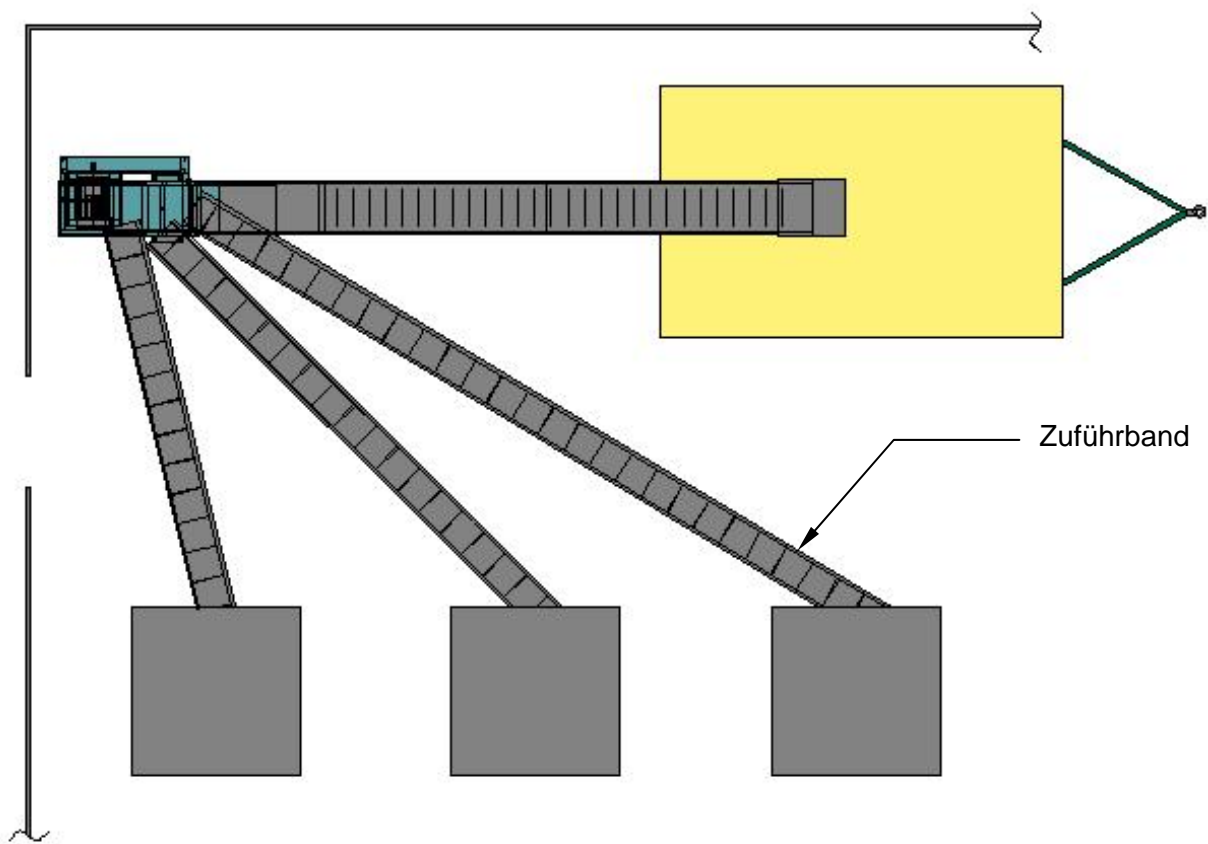
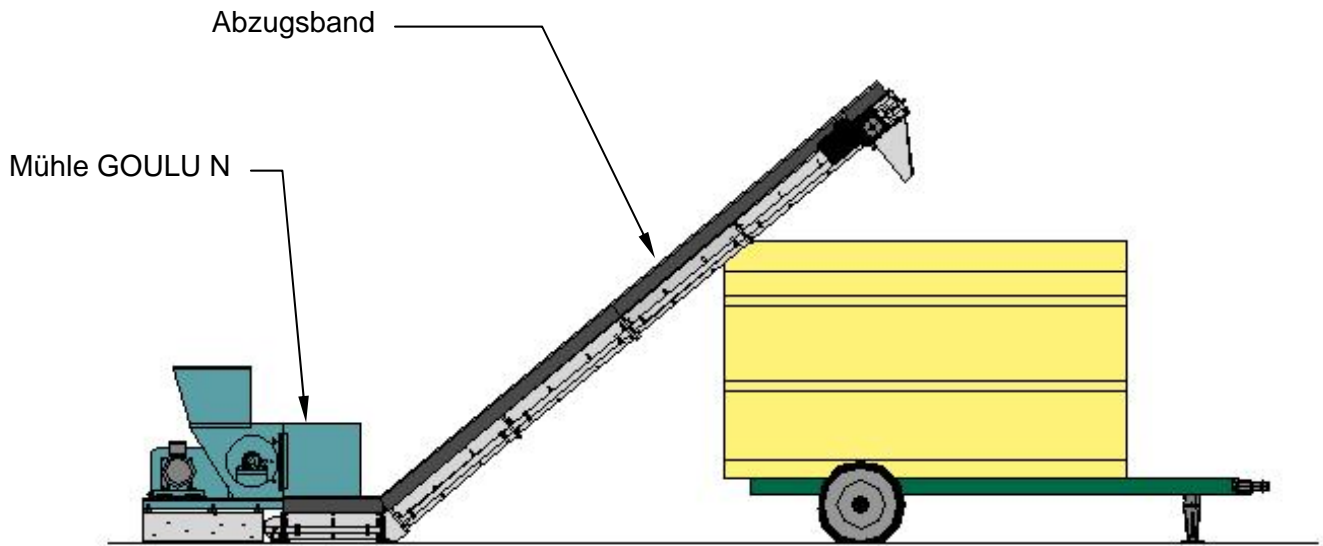
# INSTALLATIONSBEISPIEL



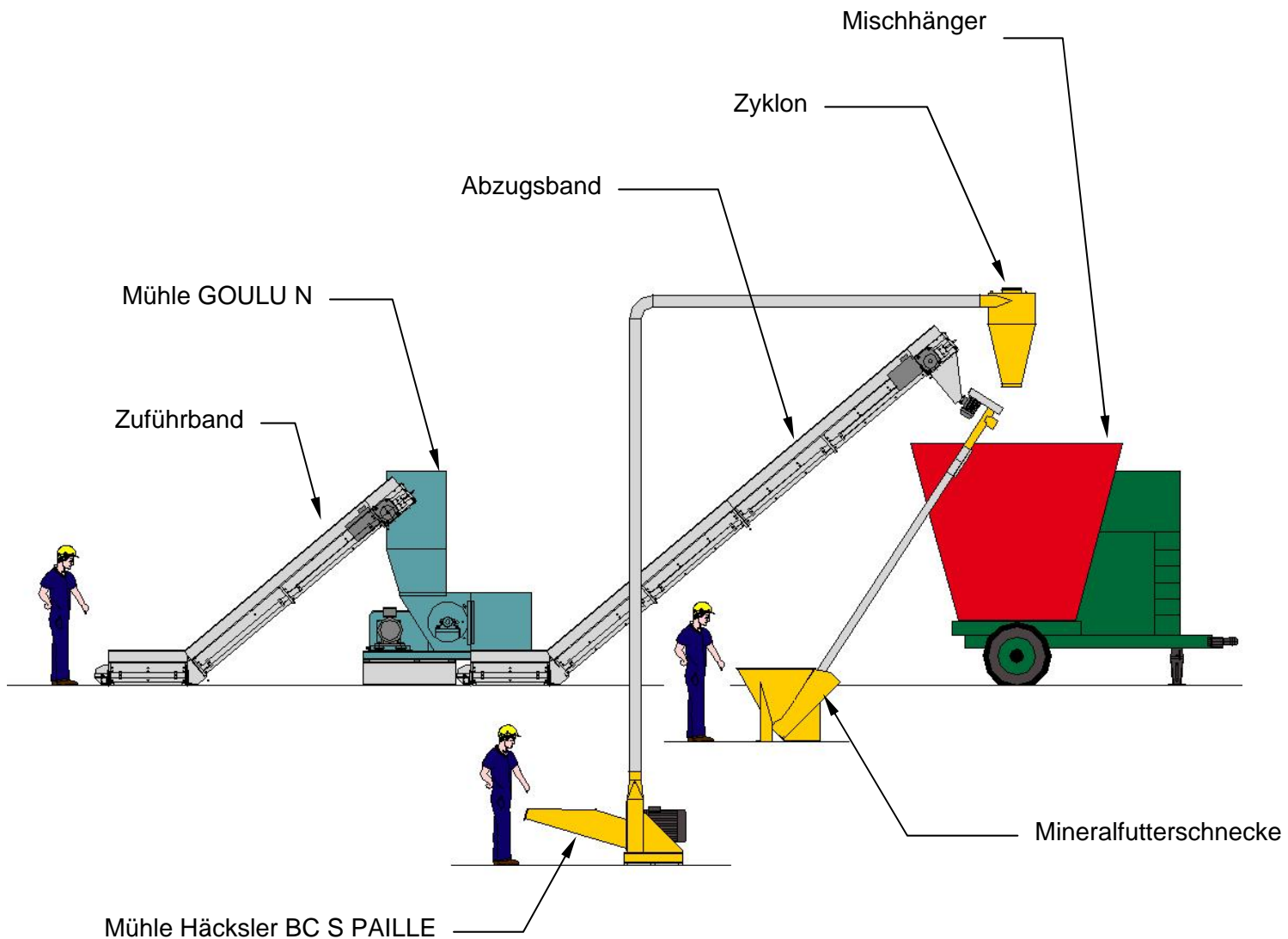
**ZERKLINERUNGSEINHEIT FÜR BANANENSTIELE UND -ABFÄLLE**



**FISCHMÜHLE (RESTPOSTEN DER FISCHAUKTION)**



**ZERKLEINERUNGSEINHEIT FÜR ZUCKERROHRABFÄLLE**



**FUTTERMITTELANLAGE AUS GRÜNABFÄLLEN  
MIT BEIMENGENG VON STROH UND MINERAL- UND VITAMINKONZENTRATEN**

Die technischen Eigenschaften können ohne Ankündigung verändert werden.



**47170 POUDENAS -  
FRANKREICH**

Tel.: +33 (0)5 53 65 73 55

Fax: +33 (0)5 53 97 33 05

E-Mail: [elevage@electra.fr](mailto:elevage@electra.fr)

Internet: [www.electra.fr](http://www.electra.fr)