

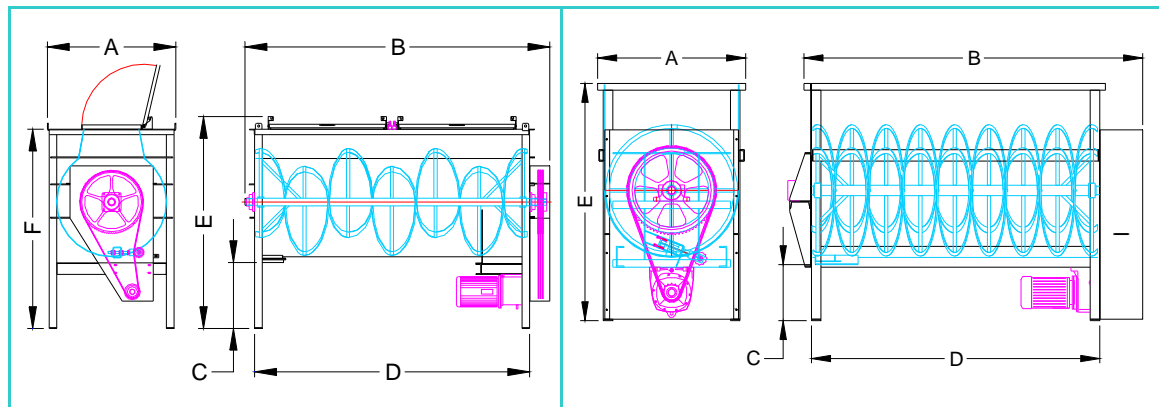
HORIZONTALE MISCHANLAGE MH 1000 bis 7000 R



MH 7000 "R"

HORIZONTALE MISCHANLAGE MIT GEGENLÄUFIGEN
DOPPELHOHLWINDUNGEN
ZUM MISCHEN VON PULVERN UND GRANULATEN

AUSMASSE



		MH 1000 "R"	MH 3000 "R"	MH 5000 "R"	MH 7000 "R"
ABMESSUNGEN IN mm	A	975	1250	1370	1560
	B	2370	3150	3630	3730
	C	400	500	500	600
	D	2000	2500	3000	3000
	E	1500	1950	2000	2500
HÖCHSTLAST IN kg		800	1500	2000	3000
FASSUNGSVERMÖGEN IN LITERN		800	2000	3800	5000

LISTE DER BEHANDELTEN PRODUKTE

LEBENSMITTEL:

Farbstoffe, Gewürze,
löslicher Kaffee und Zichorie,
Aromatisierte Kräutertees, Geröstetes und
Gesalzenes, Trockenobst
Tomatensauce, Tiefkühlgemüse,
Backmischungen

KUNSTSTOFFE:

Umhüllung von Polyesterolkugeln,
Polymerperlen und Rilsan

BIOMASSE:

Torferde, Erde, getrocknete Eibe,
Organische Bodenverbesserungsmittel.

TIERFUTTER:

Getreide, Viehfutter, Pet Food
Mineralstoff- und Vitaminkonzentrate
Säuerungsmittel, Vormischungen

VERSCHIEDENES:

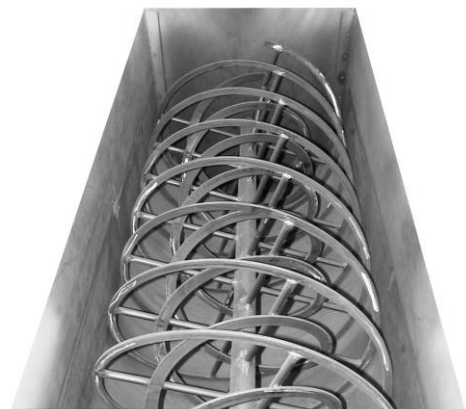
Pigmente, Waschmittel,
Holzkohlepulver
Rattengifte, Schneckengifte
Pulverförmige Spachtelmasse

EIGENSCHAFTEN

	MH 1000 und R	MH 3000 und R	MH 5000 R	MH 7000 R
KONSTRUKTION	- lackierter Stahl oder Edelstahl 304L (Edelstahl 316L auf Anfrage)			
	- Behälter aus „Omega“ - gegenläufige Hohlwindungen		- Trogbehälter - gegenläufige Doppelhohlwindungen	
	- Welle auf selbstausrichtenden Stehlagern mit Dichtheit an Wellendurchführung durch Lippenringe und Drucklufteinlass			
AUSRÜSTUNG	- Haube mit zwei Klappdeckeln und Schutzgitter und Sicherheitssensor - Gleitschieberventil unter dem Behälter 200x200 mit elektropneumatischer Steuerung			
ÜBERTRAGUNG	Durch Zahnrad und Kette mit Spannschloss, im Gehäuse			
MOTORISIERUNG	Stellmotor unter dem Behälter			
	- MH1000: 4 kW - MH1000R: 7.5 kW	- MH3000: 7.5 kW - MH3000R: 11 kW	MH5000R: 15 kW	MH7000R: 18.5 kW
DREHGESCHWINDIGKEIT	20 U/min	20 U/min	20 U/min	16 U/min
OPTIONEN	- Schaltkasten mit elektronischem Sanftanlasser, Drehrichtungsschalter, Temperaturschutzschalter und Amperemeter. - Elektronische Waage mit Automat oder Computersteuerung			



**ANTRIEB DREIFACHZAHNRIEMEN
MH 5000R UND MH 7000R**



**GEGENLÄUFIGE
DOPPELWINDUNGEN**

ANFERTIGUNGSBEISPIELE



MH 1000



MH 3000 R



MH 1000 R



MH 5000 R



MH 7000 R
SCHAUFELBELADUNG

Die technischen Eigenschaften können ohne Ankündigung verändert werden.



**47170 POUDENAS -
FRANKREICH**

Tel.: +33 (0)5 53 65 73 55

Fax: +33 (0)5 53 97 33 05

E-Mail: industrie@electra.fr

www.electra.fr