

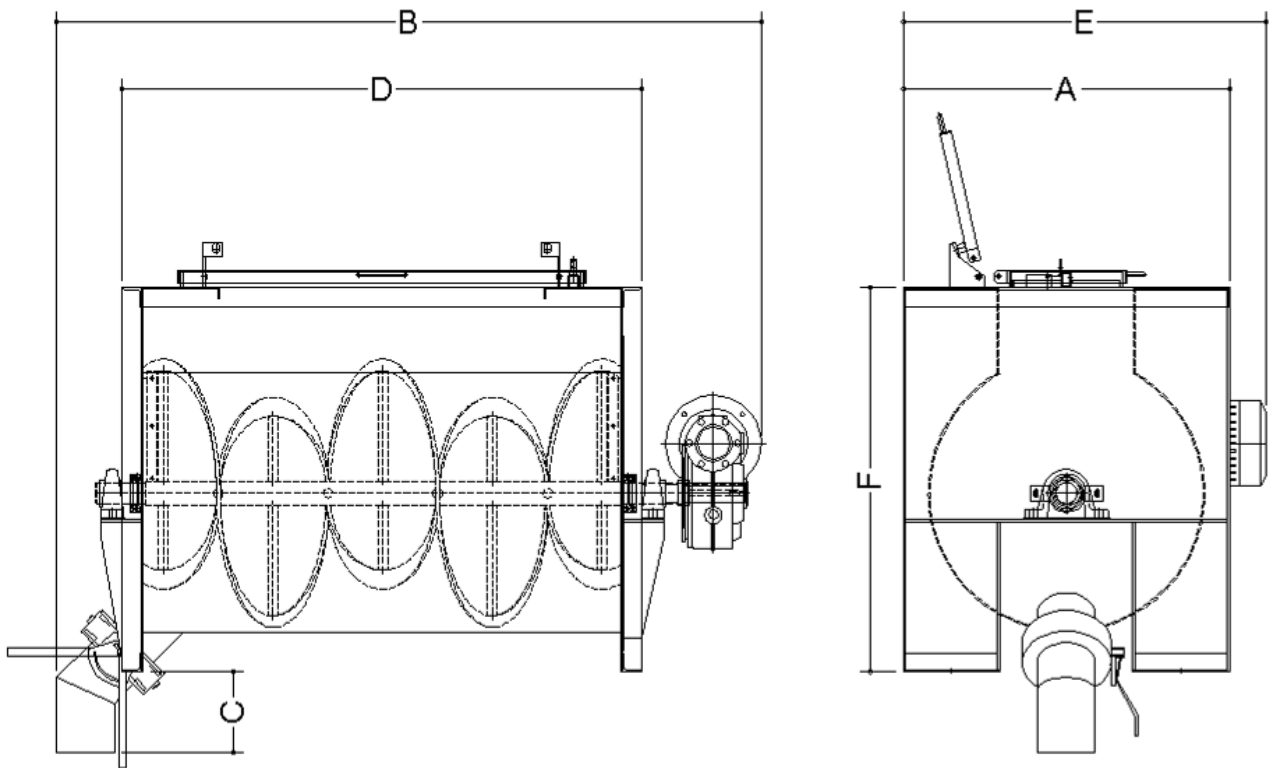
HORIZONTALE MISCHANLAGE MH 100 bis 700



MH 700

HORIZONTALE MISCHANLAGE MIT GEGENLÄUFIGEN
DOPPELHOHLWINDUNGEN

AUSMASSE



		MH 100	MH 400	MH 700
ABMESSUNGEN IN mm	A	520	620	850
	B	900	1530	1840
	C	115	235	210
	D	660	1100	1355
	E	630	700	950
	F	600	800	1000
HÖCHSTLAST IN kg		50	150	350
FASSUNGSVERMÖGEN IN LITERN		80	250	500

EIGENSCHAFTEN

	MH 100	MH 400	MH 700
KONSTRUKTION	<ul style="list-style-type: none"> - Behälter aus Omega, abnehmbare Vordertür - lackierter Stahl oder Edelstahl (304L oder 316L), passiviert und geschliffen - gegenläufige Hohlwindungen - Welle auf selbstausrichtenden Lagern mit Dichtheit an Wellendurchführung durch Lippenringe und Drucklufteinlass 		
AUSRÜSTUNG	<ul style="list-style-type: none"> - Schaber oder Bürste auf Außenwindung zur Reinigung des Behälterbodens - Haube mit Klappdeckel und Schutzgitter und Sicherheitssensor - Entleerung am Behälterende durch handgesteuertes Drosselventil Ø150 		
ÜBERTRAGUNG	Stellmotor mit Hohlwelle		
MOTORISIERUNG	1.5 kW	2.2 kW	4 kW
DREHGESCHWINDIGKEIT	50 U/min	50 U/min	30 U/min
OPTIONEN	<ul style="list-style-type: none"> - Schaltkasten mit Anlasser, Drehrichtungsschalter, Temperaturschutzschalter und Trennschalter - Frequenzumrichter für Drehzahländerung - Elektronische Waage mit Automat oder Computersteuerung - Stützgestell aus Hohlprofilen - Transportrollen 		

LISTE DER BEHANDELTEN PRODUKTE

LEBENSMITTEL:	VERSCHIEDENES:	TIERFUTTER:
Farbstoffe, Gewürze, löslicher Kaffee und Zichorie, aromatisierte Kräutertees, Geröstetes und Gesalzenes, Trockenobst, Tomatensauce, Tiefkühlgemüse, Backmischungen, aromatisiertes Salz	Pulverförmige Spachtelmasse, Pigmente...	Zubereitungen Viehfutter, Pet Food Herstellung von Mineralmischungen, Säuerungsmittel, Vormischungen, Rattengifte Milchpulver

ROTORANSICHT



Silikonschaber

ANFERTIGUNGSBEISPIELE



MH 400
EDELSTAHL 316 L



MH 400
LACKIERTER STAHL



MH 700
EDELSTAHL 316 L



MH 700
EDELSTAHL 304 L

Die technischen Eigenschaften können ohne Ankündigung verändert werden.



**47170 POUDENAS -
FRANKREICH**

Tel.: +33 (0)5 53 65 73 55

Fax: +33 (0)5 53 97 33 05

E-Mail: industrie@electra.fr

Internet: www.electra.fr