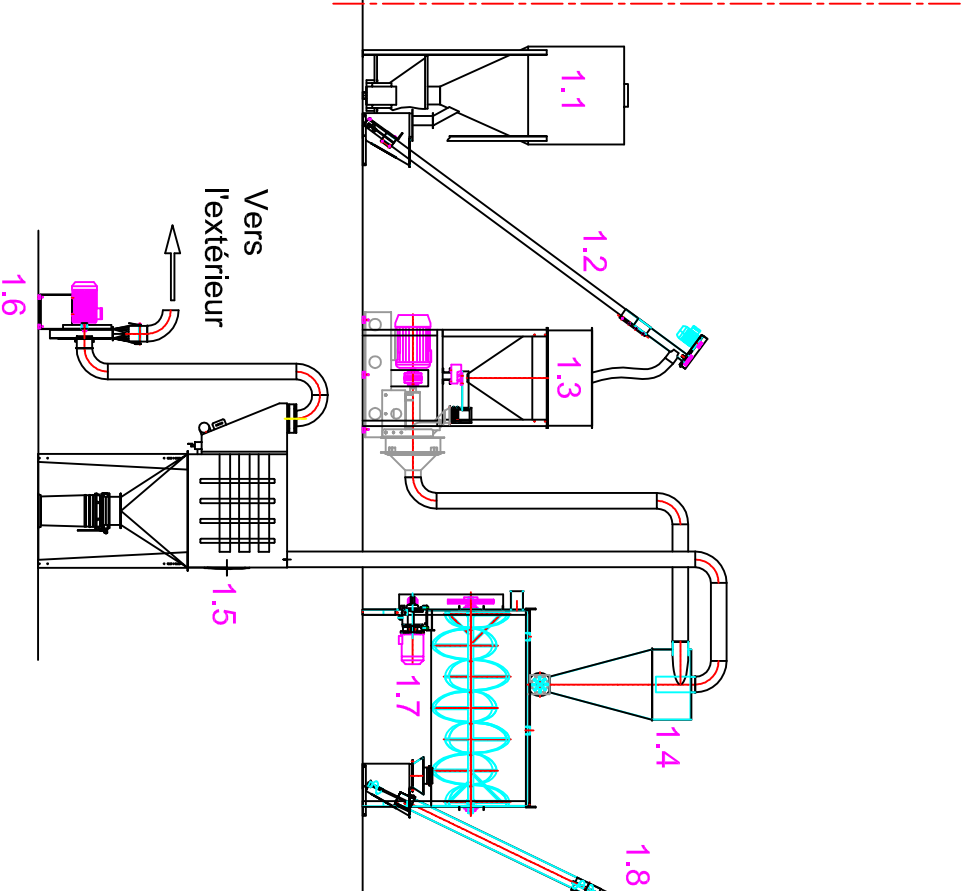
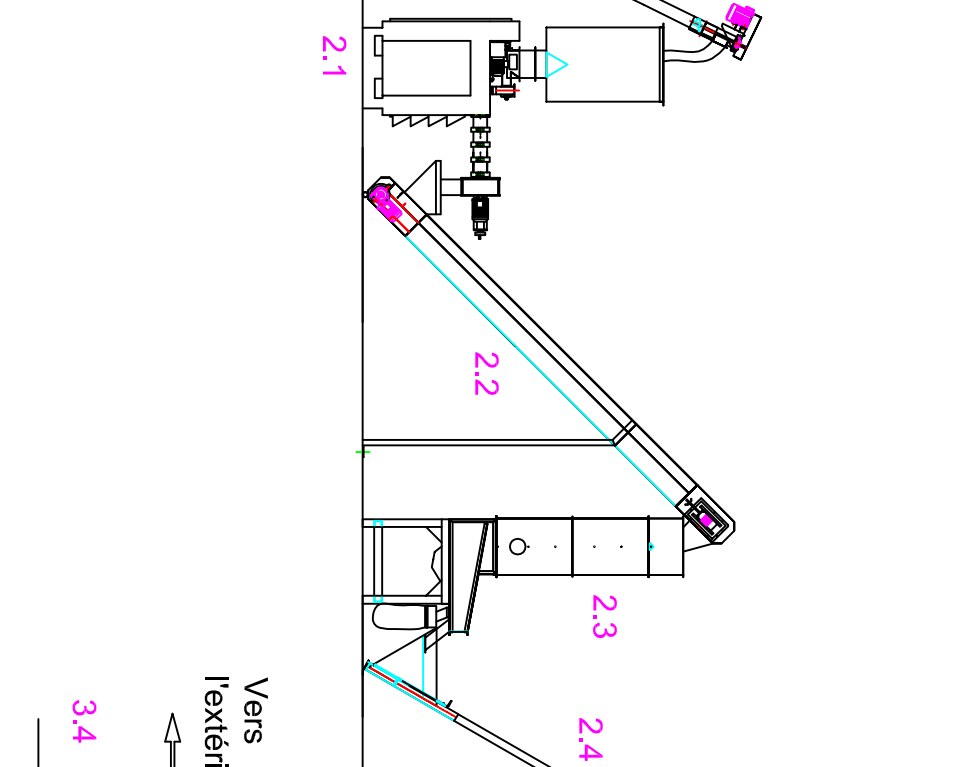


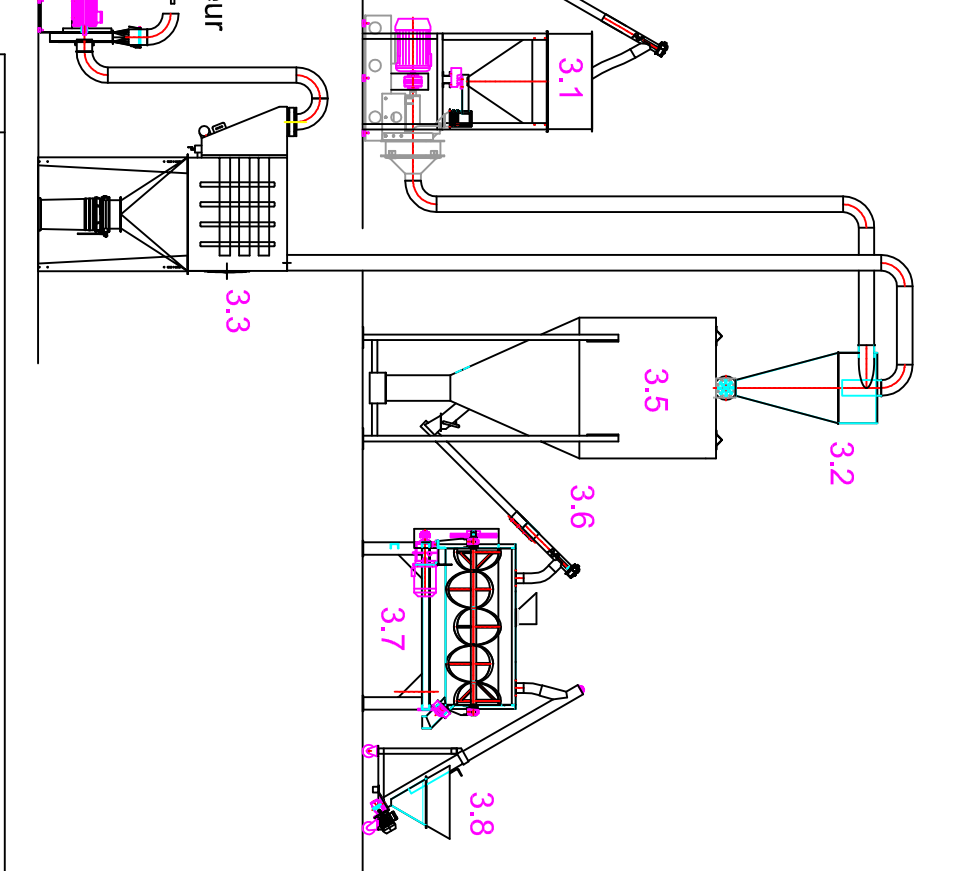
POSTE PRE-MELANGE ET MICRONISATION



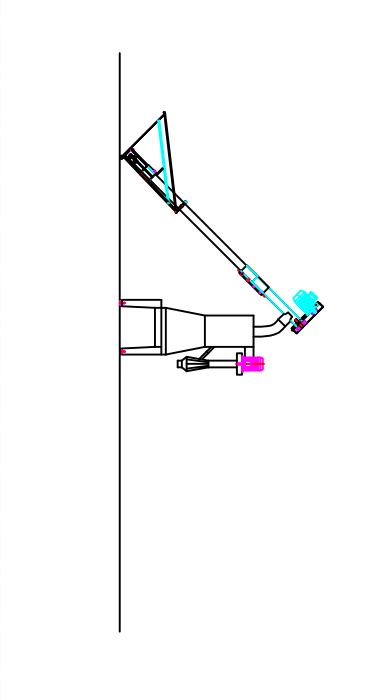
POSTE EXTRUSION



POSTE BROYAGE DE FINITION ET MELANGE



POSTE DECORTICAGE SOJA



2.4	VIS ELEVATRICE
2.3	REFROIDISSEUR - TAMISEUR
2.2	TRANSPORTEUR A BANDE
2.1	EXTRUDEUR SETREM X125
POSTE EXTRUSION	

1.8	VIS ELEVATRICE
1.7	MELANGEUR HORIZONTAL (MH3000)
1.6	VENTILATEUR
1.5	FILTRE A DECOLMATAGE
1.4	CYCLONE AVEC ECLUSE
1.3	ENSEMBLE : TREMIE ET BROYEUR MICRONISEUR
1.2	VIS ELEVATRICE
1.1	PRE-MELANGEUR (MV3)
POSTE PRE-MELANGE ET MICRONISATION	

3.8	VIS ELEVATRICE POUR ADDITIFS
3.7	MELANGEUR HORIZONTAL (MH1000R)
3.6	VIS ELEVATRICE
3.5	MELANGEUR VERTICAL (MV5)
3.4	VENTILATEUR
3.3	FILTRE A DECOLMATAGE
3.2	CYCLONE AVEC ECLUSE
3.1	ENSEMBLE : TREMIE ET BROYEUR MICRONISEUR
POSTE PRE-MELANGE ET MICRONISATION	

A	CREATION DU PLAN	BT	30/01/09
IND.	MODIFICATIONS		
MATIERE	ETAT DE LIVRAISON	DEBIT	QUANTITE
Tolérance générale:		Etat de surface:	
ECH:	1/75	UNITE DE PRODUCTION DE FARINES INFANTILES	
PLAN N°:	C09012	FORMAT:	A3