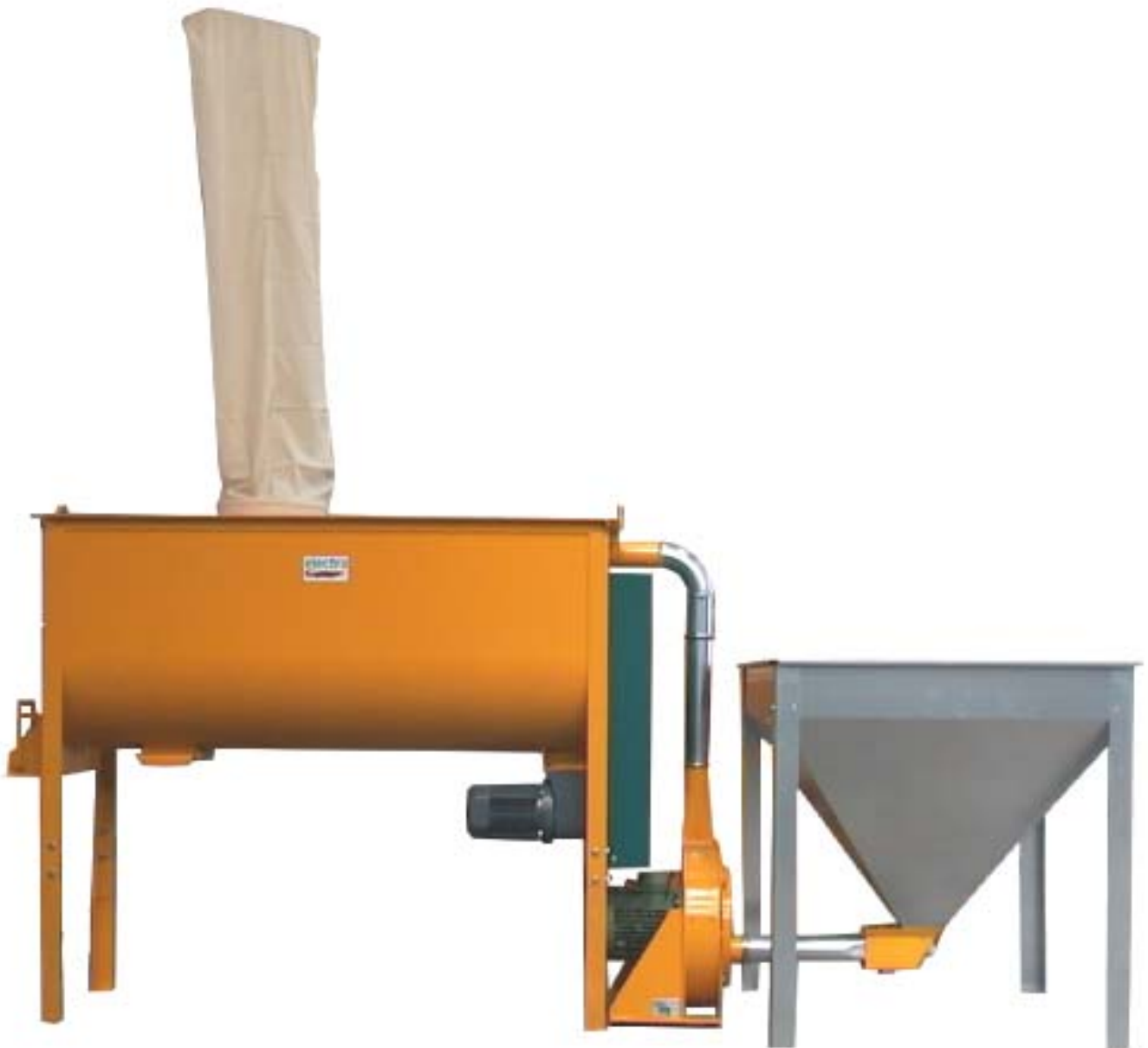




## HORIZONTALALE MAHL- UND MISCHANLAGE BMH 1000 UND 3000



FÜR DIE FUTTERMITTELHERSTELLUNG IN CHARGEN VON 500 ODER  
1000 kg

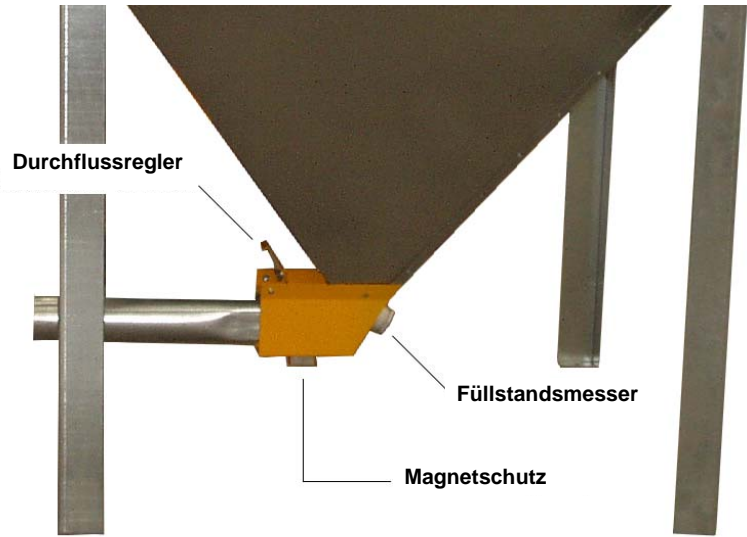
# EIGENSCHAFTEN

|                               | ZUFÜHRSILO  |          |
|-------------------------------|---|----------|
|                               | BMH 1000  | BMH 3000 |
| TYP                           | SG2   | SG3      |
| FASSUNGSVERMÖGEN<br>IN LITERN | 800   | 1700     |
| AUSRÜSTUNG                    | <ul style="list-style-type: none"> <li>- Elektronischer Füllstandsmesser mit Zeitrelais</li> <li>- Durchflussregelung durch Ansaugen</li> <li>- Magnetschutz</li> </ul> |          |

|              | MÜHLE  |          |
|--------------|--|----------|
| TYP LEISTUNG | BC 7.5 kW  | BC 15 kW |
| AUSRÜSTUNG   | <ul style="list-style-type: none"> <li>- 2 kreisförmige Lochgitter Ø6 und 8mm</li> <li>- 8 mobile Hämmer, reversibel an 4 Seiten</li> <li>- Drehgeschwindigkeit: 3000 U/min</li> <li>- Rohre aus feuerverzinktem Stahl</li> <li>- Ansaugung Ø100 mm</li> <li>- Auswurf Ø100 (7.5 kW) oder 150 mm (15 kW)</li> <li>- Schaltkasten mit:               <ul style="list-style-type: none"> <li>• manuellem Stern-Dreieck-Starter</li> <li>• Amperemeter zur Kontrolle der Stromaufnahme</li> <li>• Temperaturschutzschalter</li> </ul> </li> </ul> |          |

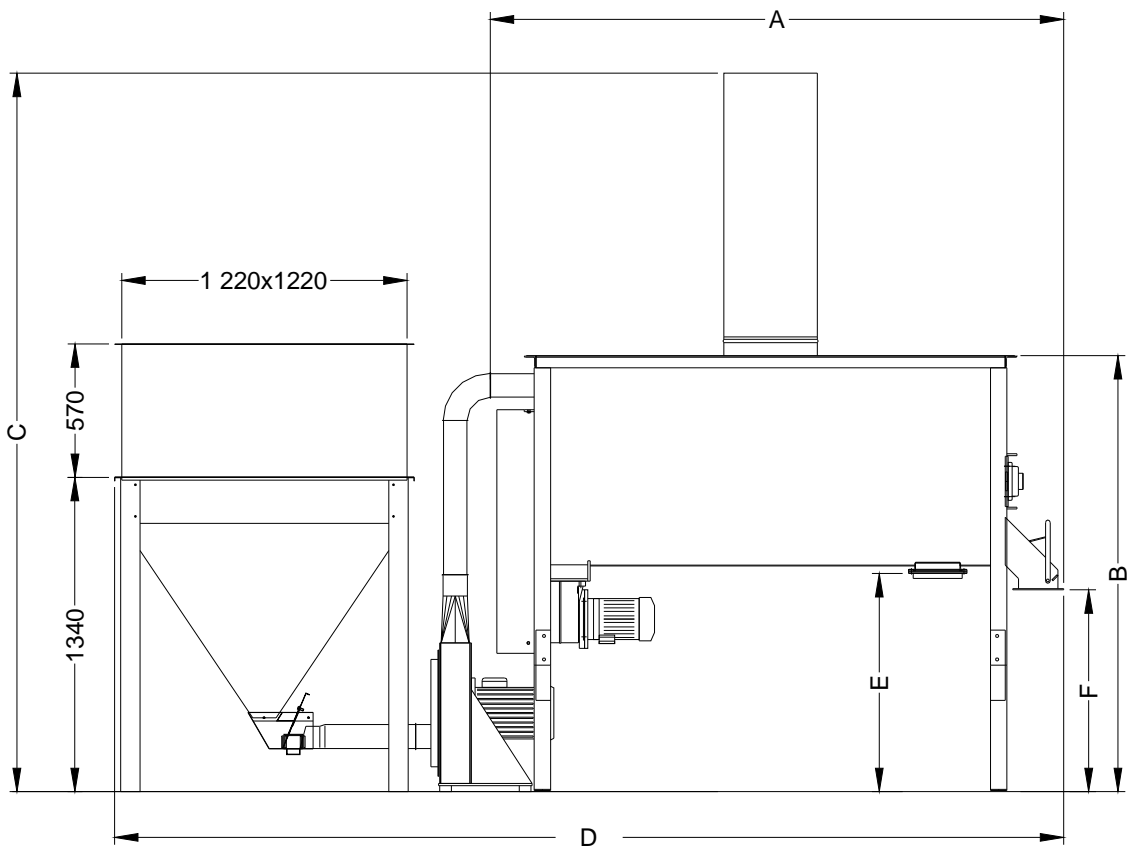
|                               | HORIZONTALE MISCHANLAGE   |         |
|-------------------------------|---|---------|
| TYP                           | MH 1000   | MH 3000 |
| LEISTUNG                      | 3 kW  | 7.5 kW  |
| FASSUNGSVERMÖGEN<br>IN LITERN | 1000  | 2300    |
| AUSRÜSTUNG                    | <ul style="list-style-type: none"> <li>- 1 Dekompressionsgebläse</li> <li>- 1 Schiebe-Ablassstutzen unter dem Behälter</li> <li>- 1 Temperaturschutzschalter</li> </ul> |         |

| ZUBEHÖR | <ul style="list-style-type: none"> <li>- Absperrschieber zum Absacken am Behälterende</li> <li>- Schneckenkasten</li> <li>- Mineralfutterschnecke mit konischem Ladetrichter</li> <li>- Eingang Ø125 zum Herablassen der Schnecke auf die Haube der Mischanlage</li> <li>- Öldosiersystem</li> <li>- Dekompressionszyklon mit drehbarem Flansch zur Befestigung auf MH</li> <li>- Gewebefilter</li> </ul> |
|---------|---|
|---------|---|



Gegenläufige Doppelwindung

## AUSMASSE IN mm

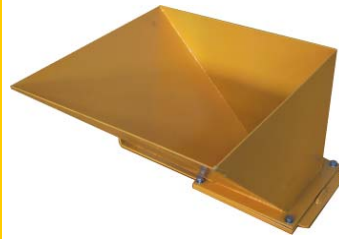


|                 | A         | B    | C    | D    | E   | F   | GESAMT-GEWICHT |
|-----------------|-----------|------|------|------|-----|-----|----------------|
| <b>BMH 1000</b> | 2450x800  | 1860 | 4000 | 4060 | 930 | 860 | 750 kg         |
| <b>BMH 3000</b> | 3000x1200 | 2140 | 4250 | 4710 | 840 | 775 | 1400 kg        |

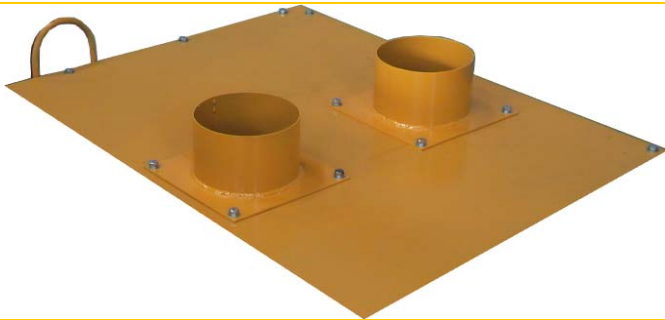
## ZUBEHÖR



Absperrschieber zum Absacken  
am Behälterende



Trichter für Mineral- und Zusatzstoffe  
auf Mischanlagenhaube mit Gleitschieberklappe



Eingang zum Herablassen der Förderschnecke



Schneckenkasten unter der Mischanlage und  
Elektrozylinder zur Steuerung der Schiebeklappe



Mineralfutterschnecke  
Länge 3 m für MH 1000 oder Länge 4 m für MH  
3000  
konischer Ladetrichter 150 L  
dichter Anschluss mit flexiblem, lichtdurchlässigem  
Schlauch  
Zusatztrichter aus Edelstahl für Komplettleerung

Die technischen Eigenschaften können ohne Ankündigung verändert werden.



**47170 POUDENAS -  
FRANKREICH**

Tel.: +33 (0)5 53 65 73 55

Fax: +33 (0)5 53 97 33 05

E-Mail: [electra@electra.fr](mailto:electra@electra.fr)

Internet: [www.electra.fr](http://www.electra.fr)