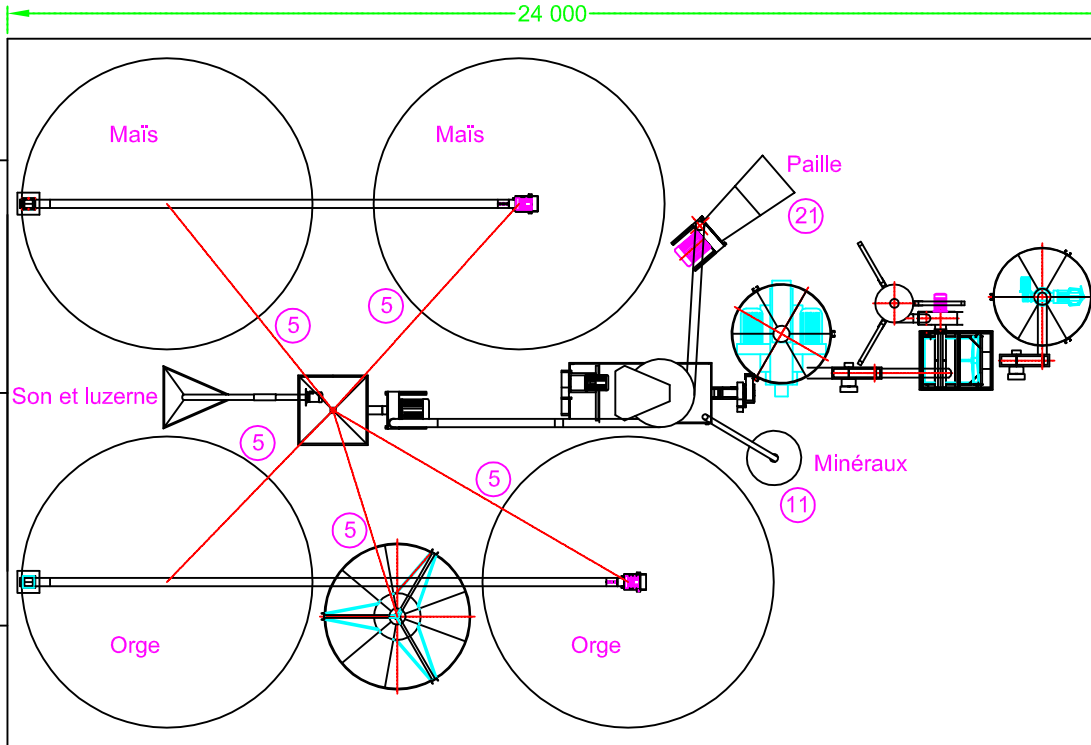
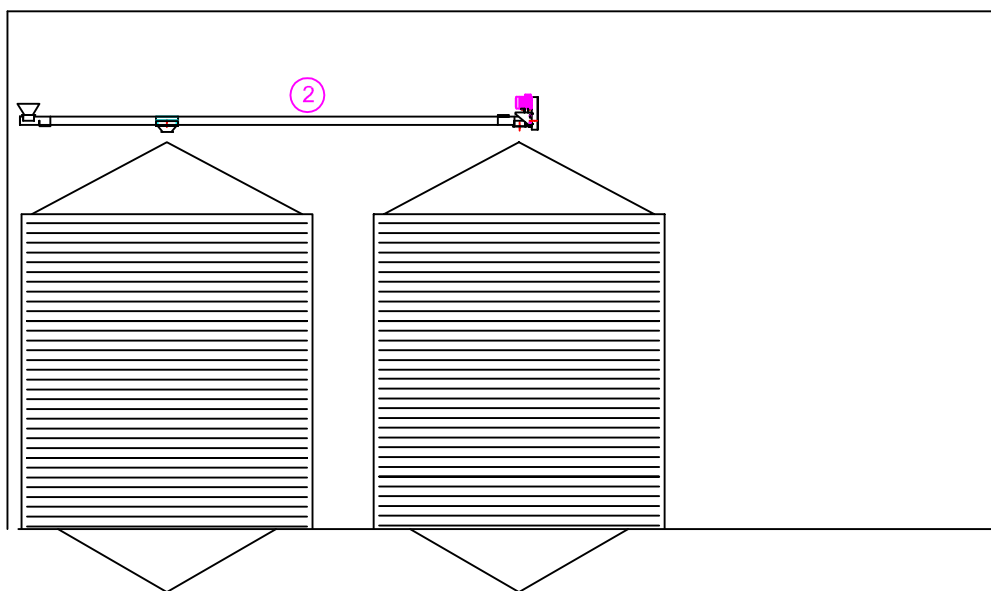
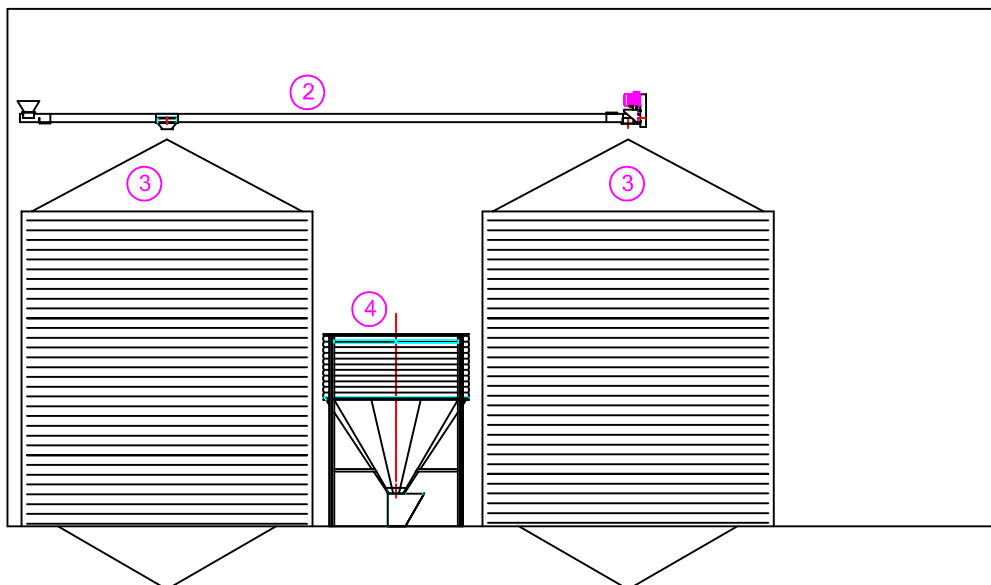
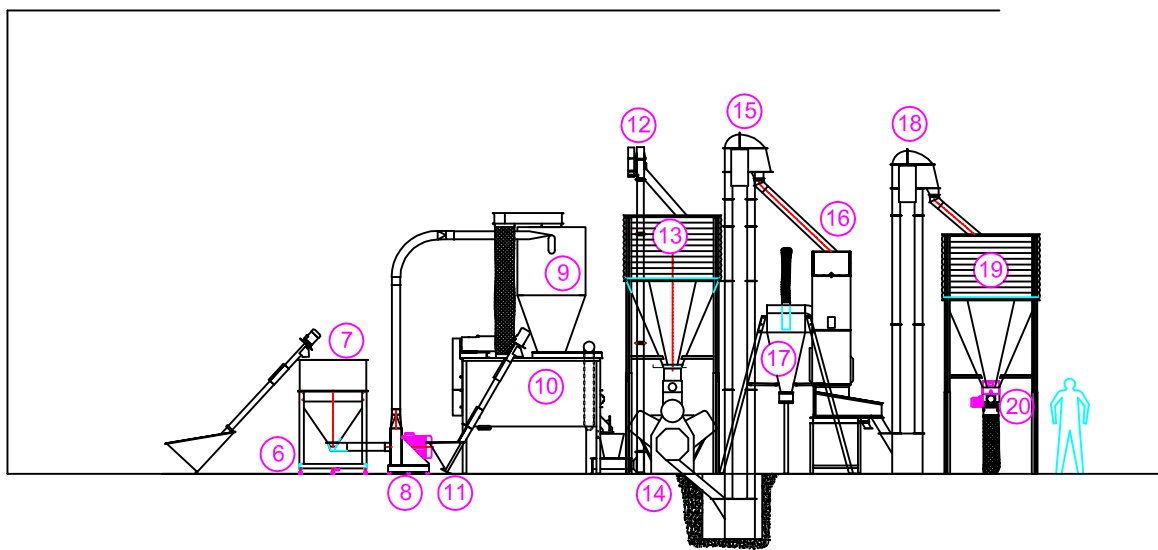
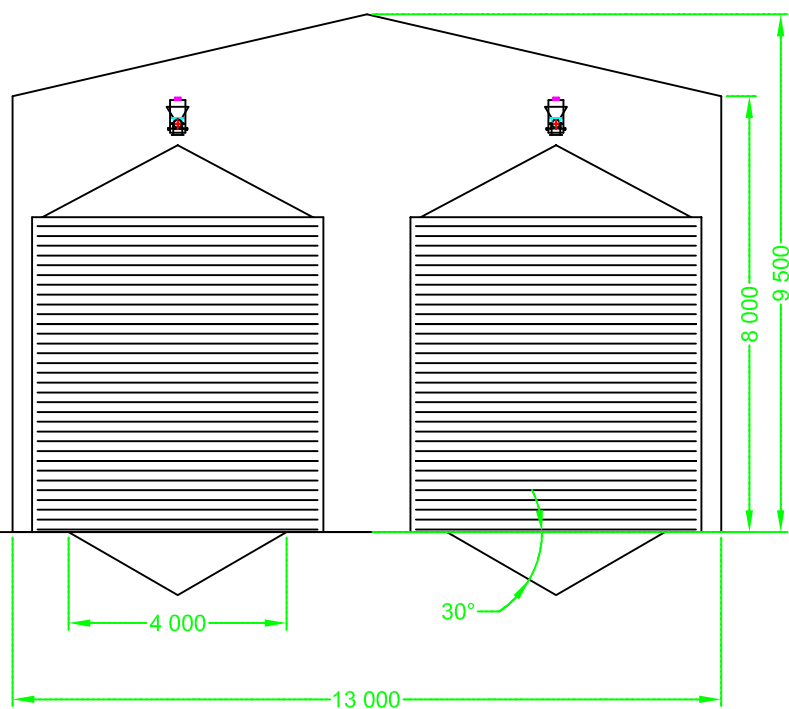


VUE à PLAT



Acces pour le chargement au godet du boisseau



21	Broyeur BC S paille
20	Ensacheuse électronique à vis
19	Boisseau 10m3
18	Elévateur à godets
17	Cyclone sur pieds
16	Refroidisseur vertical
15	Elévateur à godets
14	Presse à granuler Muyang type 350
13	Trémie sur presse
12	Elévateur à palettes
11	Vis à minéraux
10	Mélangeur MH 3000
9	Trémie d'attente cyclonique
8	Broyeur BC S 30 cvx
7	Silo galvanisé SG3
6	Pesage électronique
5	Vis élévatrice Ø100
4	Boisseau 10m3
3	Cellule à grain interieure
2	Vis horizontale Ø150
1	Vis élévatrice sur chariot
REP	DESIGNATION

A	CREATION DU PLAN	BT	13/06/06
IND.	MODIFICATIONS	DESSINE PAR	DATE
MATIERE	ETAT DE LIVRAISON	DEBIT	QUANTITE
PLAN D'ENS.	REF. DU PRODUIT	VERIFIE PAR	
Tolérance générale:		Etat de surface:	
ECH: 1/100		FABRIQUE D'ALIMENT 3 à 6 T/H AVEC UNITE DE GRANULATION 3 T/H	
PLAN N°: C06028			
		<p>electra</p> <p>47170 POUDENAS (FRANCE) TEL:05.53.66.73.55-FAX:05.53.97.33.05 e-mail: electra@electra.fr-www.electra.fr</p> <p>Ce plan ne peut être reproduit, communiqué ou modifié sans notre autorisation (td du 1/3/1997)</p>	